



2012年度 徳島大学 春夏の大学公開講座

LED（発光ダイオード）を使いこなそう ー アナログ編 ー

第6回

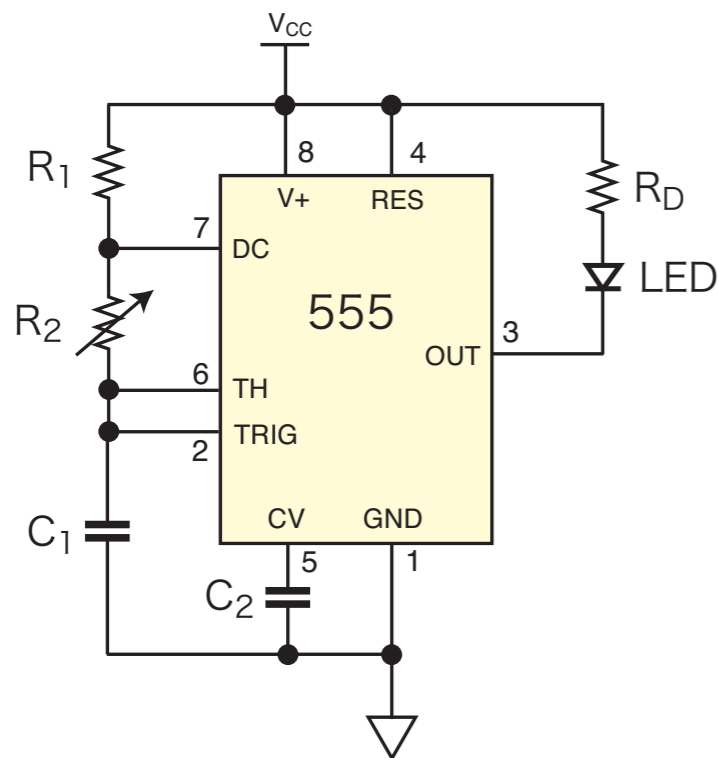
今日は特定のテーマはありません

2012(H24).06.30

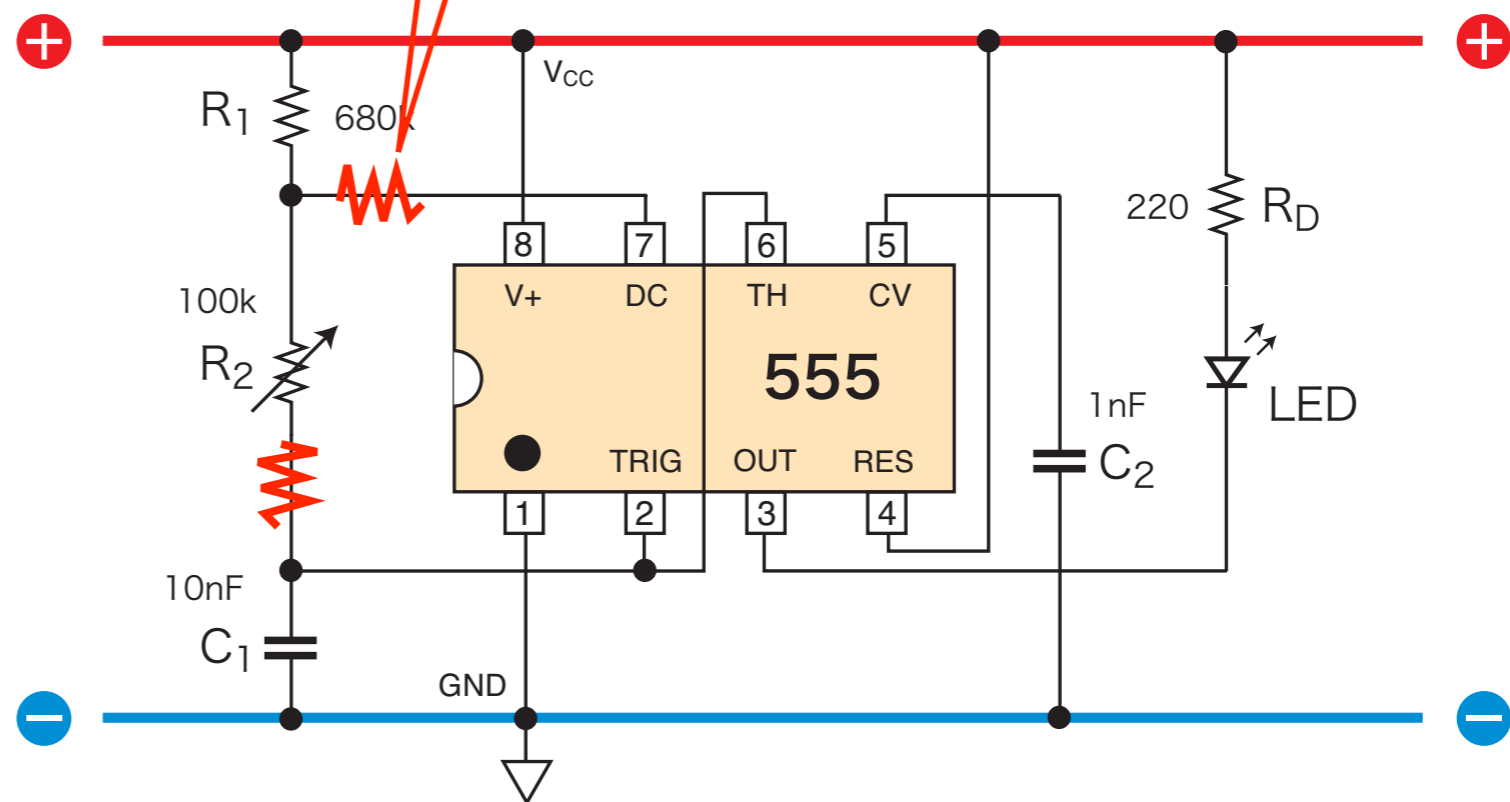


訂正：第4章の調光回路

抵抗を
入れる



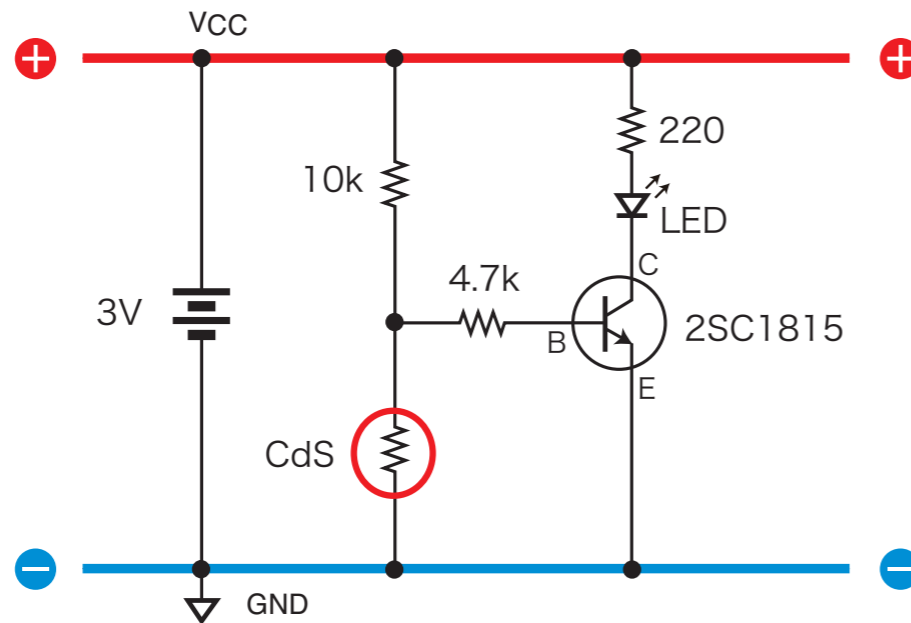
(a) 無安定発振回路



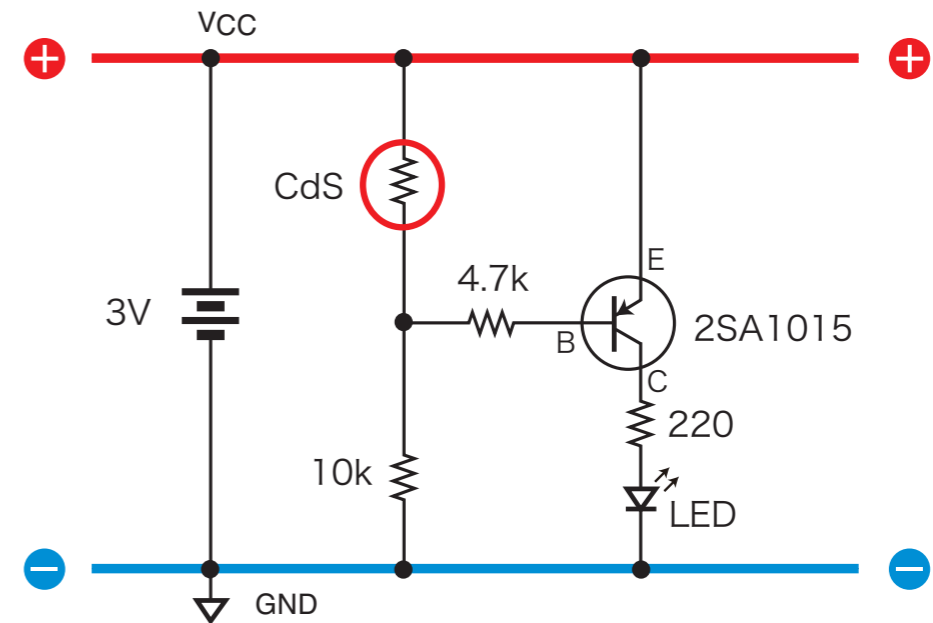
(b) (a) の配線図



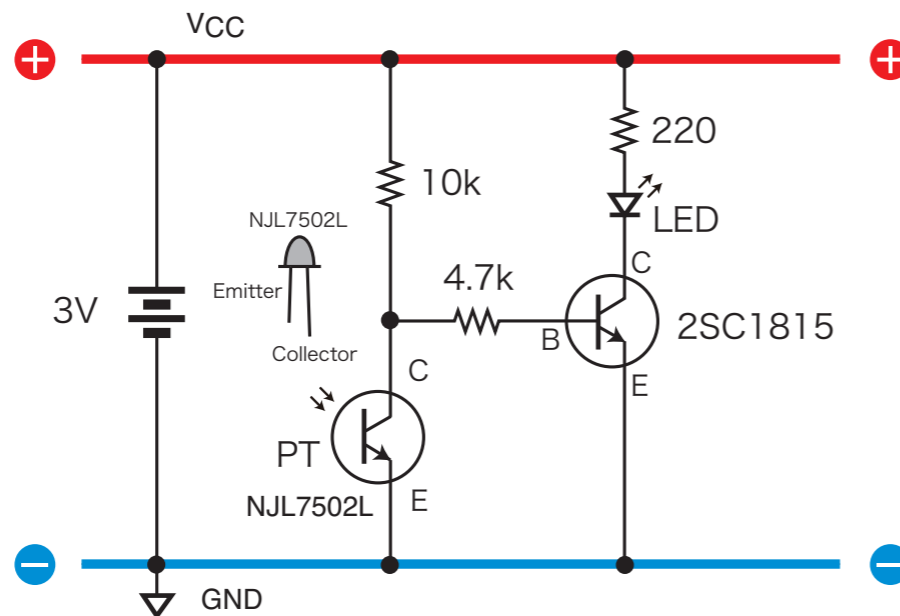
フォトトランジスタを使った回路



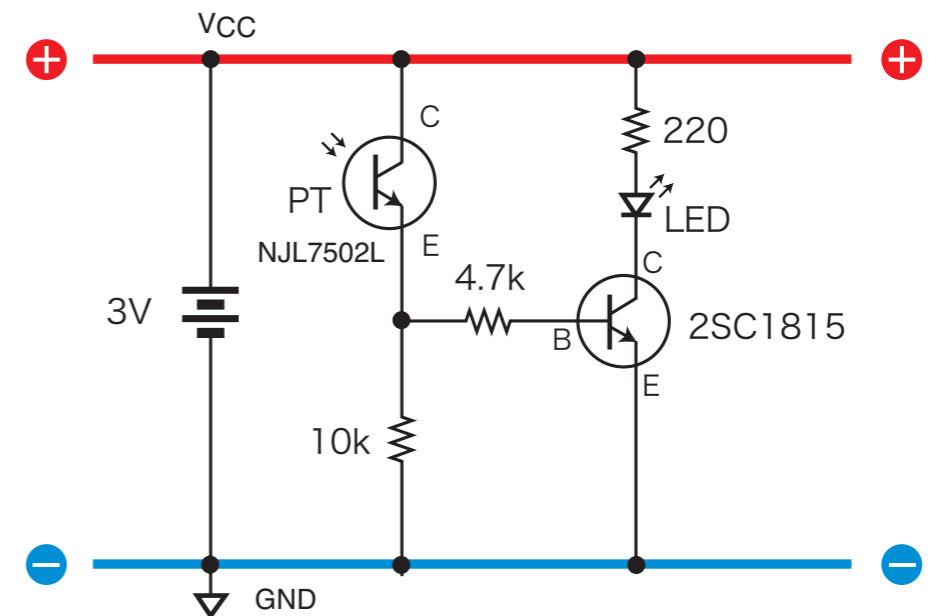
(a) NPN トランジスタを使った場合



(b) PNP トランジスタを使った場合



(a) 暗くなったら点灯する

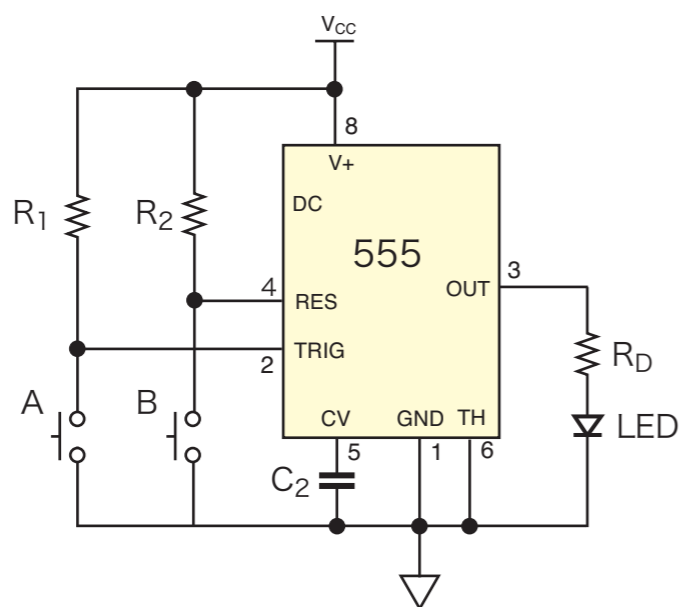


(b) 明るくなったら点灯する

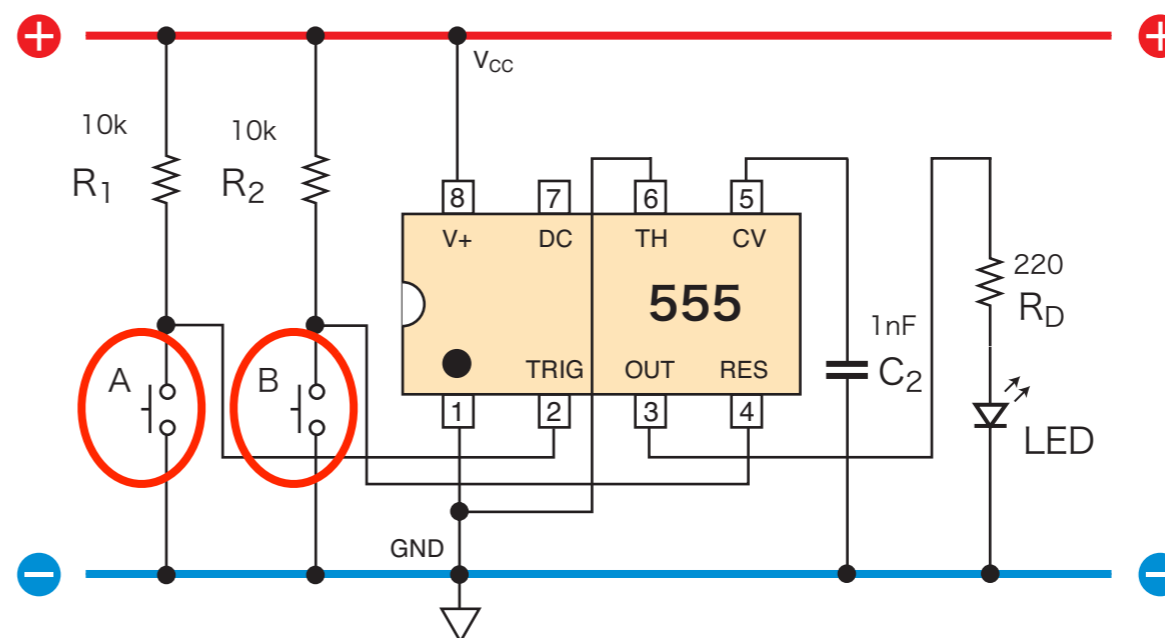
図2.18と図2.19



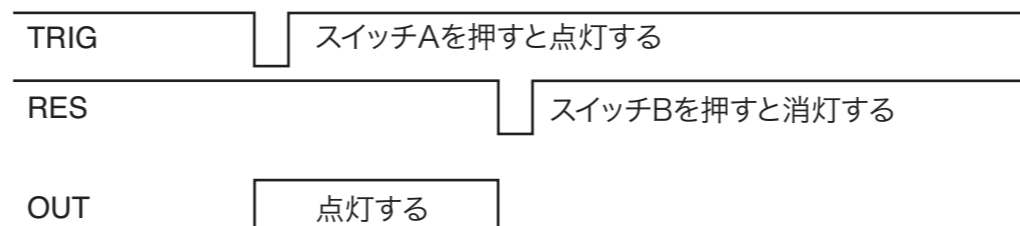
フォトトランジスタを使った回路



(a) 双安定発振回路



(b) (a) の配線図

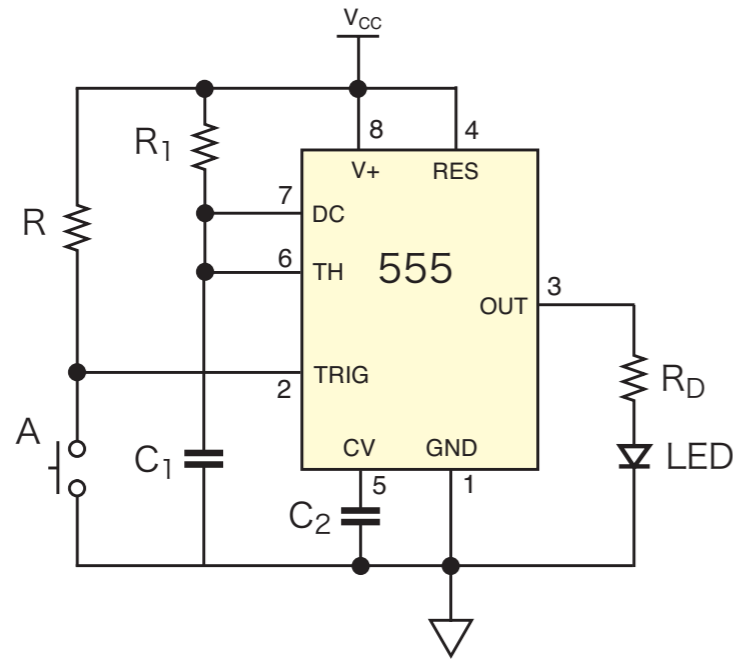


(c) スイッチを押した時の波形

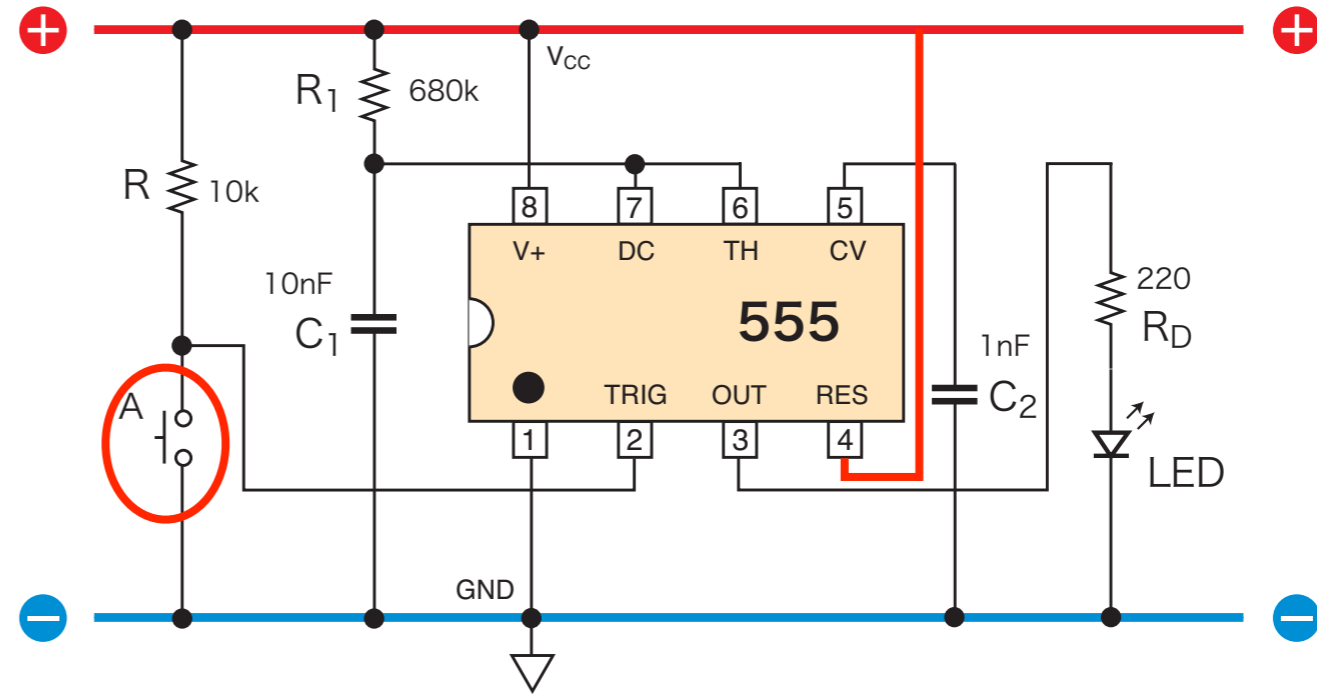
図2.22



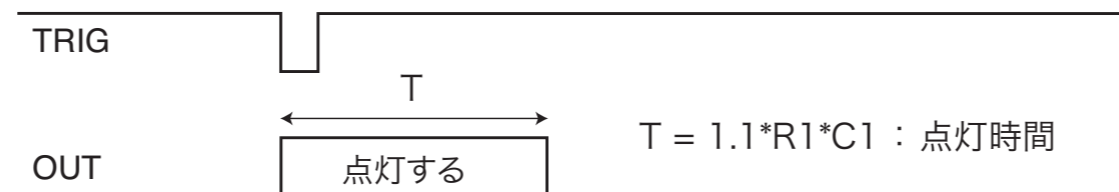
フォトトランジスタを使った回路



(a) 単安定発振回路



(b) (a) の配線図

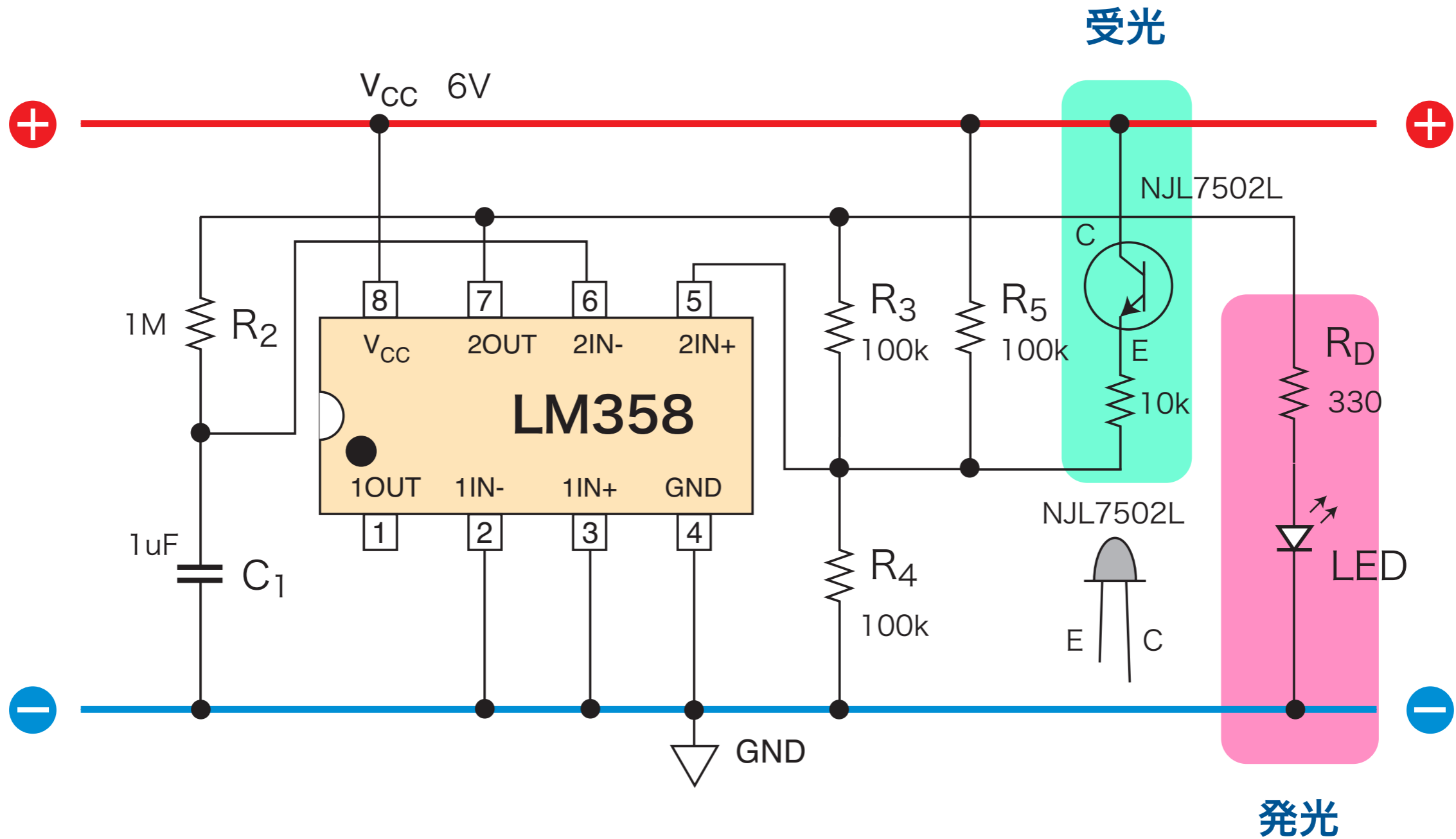


(c) スイッチ A を押した時の波形

図2.23

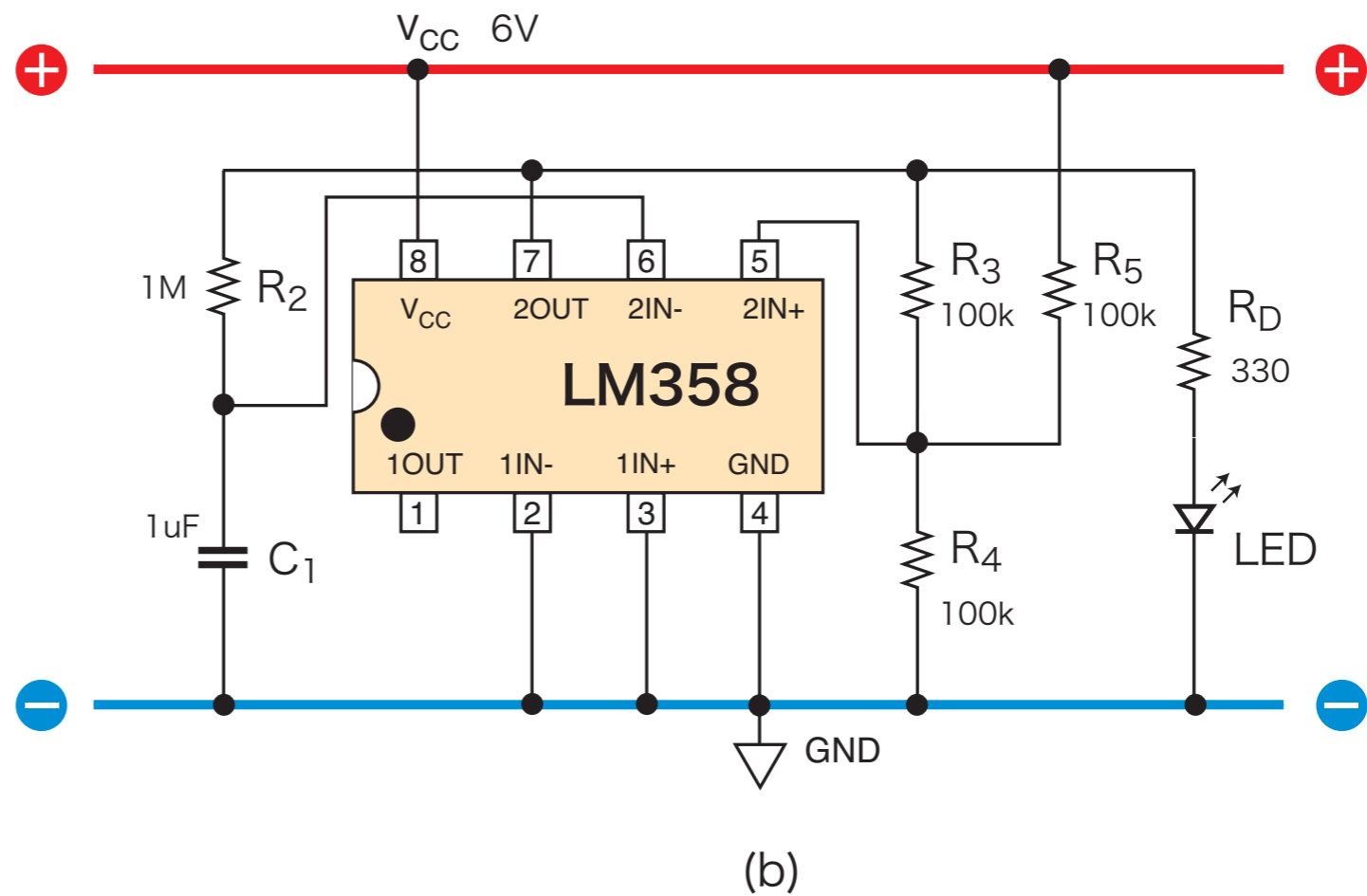
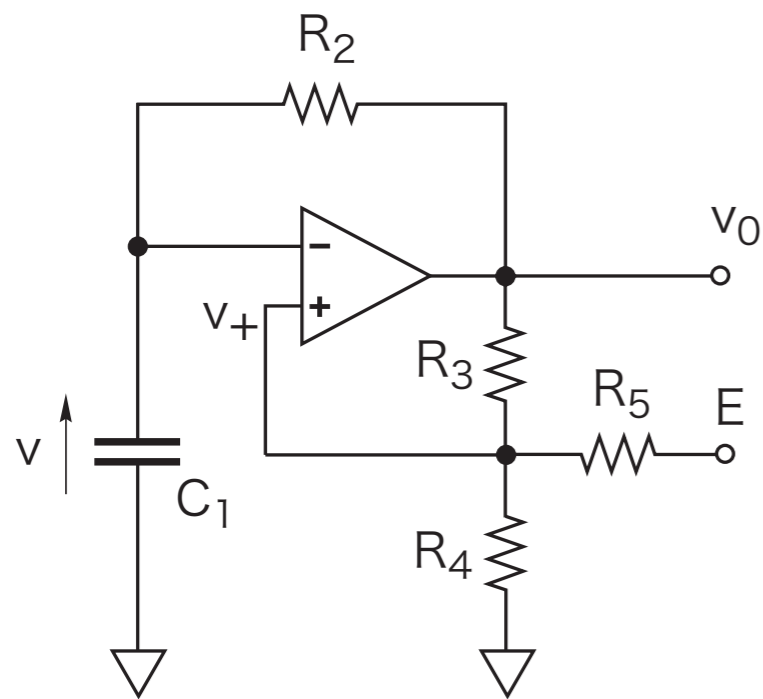


光学的に結合する発振器：OCO



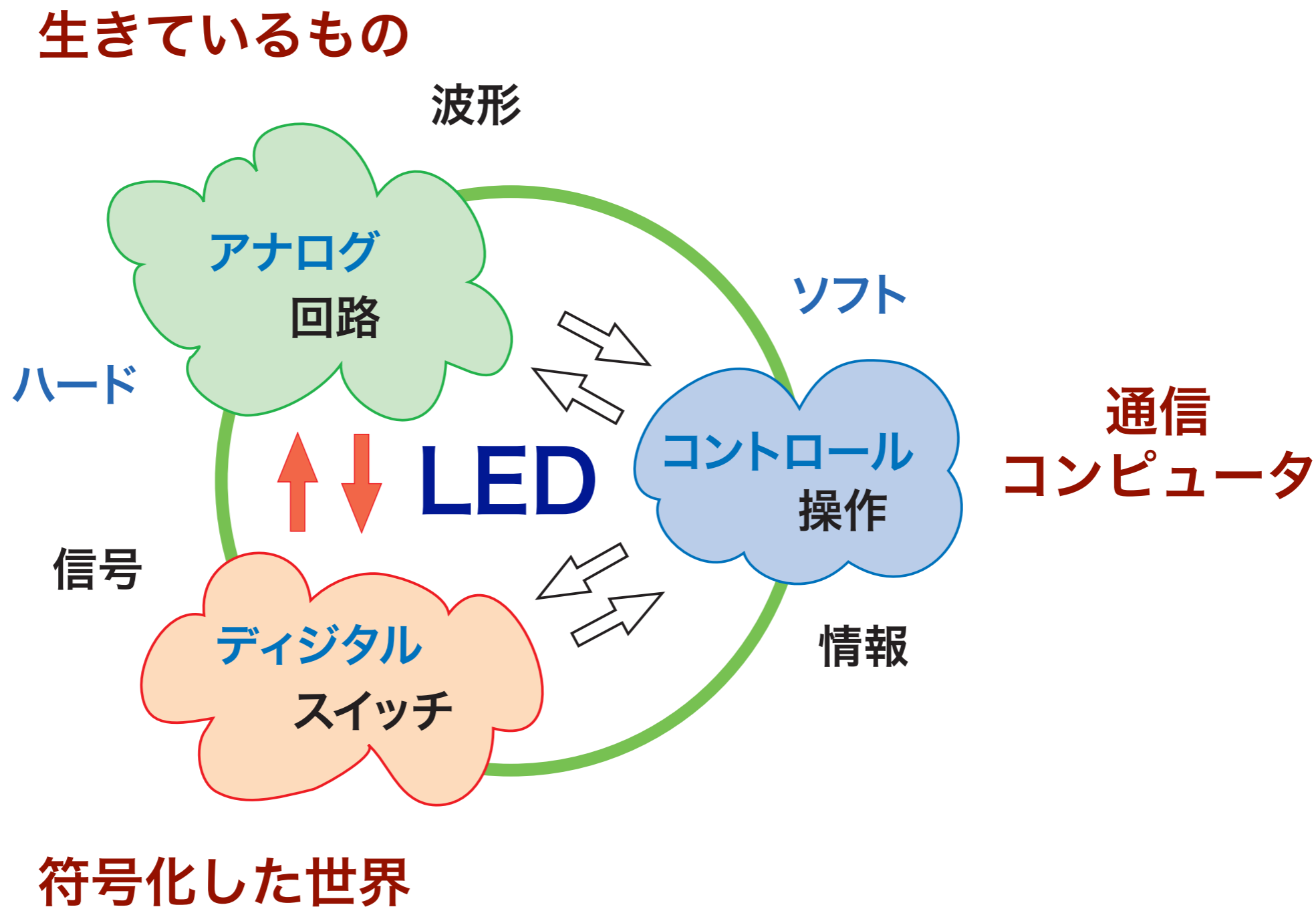


LM358によるLEDの点滅回路





LEDを使いこなそう





art 術

