



2012年度 徳島大学 春夏の大学公開講座

# LED（発光ダイオード）を使いこなそう

## － アナログ編 －

### 第5回

◎ 昇圧回路をつくってLEDを点灯する

2012(H24).06.23



## きょうのスケジュール

---

1. 配布資料・部品の確認
2. アナログ実験 A5 : 1.5Vで青色LEDを点灯する

**今週のテーマ**



## 配布資料・部品の確認

---

### 実験用の配布部品

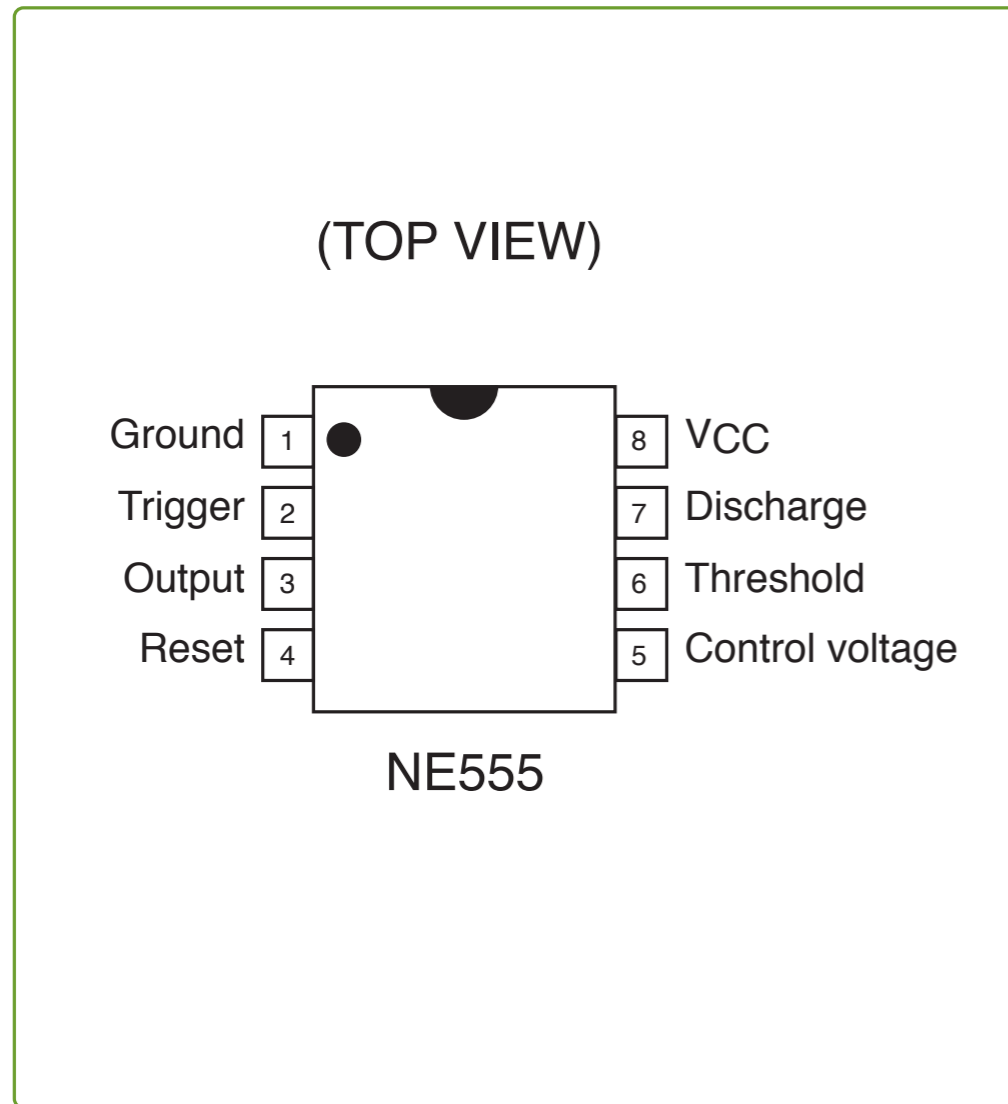
1. ブレッド・ボード1枚
2. タイマーIC : LMC555 (1個)
3. キャパシタ (2個) 0.01uF, 33uF
4. 抵抗 (100, 1k, 2.2k)
5. インダクタ (1個) 100uH
6. ダイオード (1個) 1S41S4
7. トランジスタ (4個) 2SC1815, 2SA1015



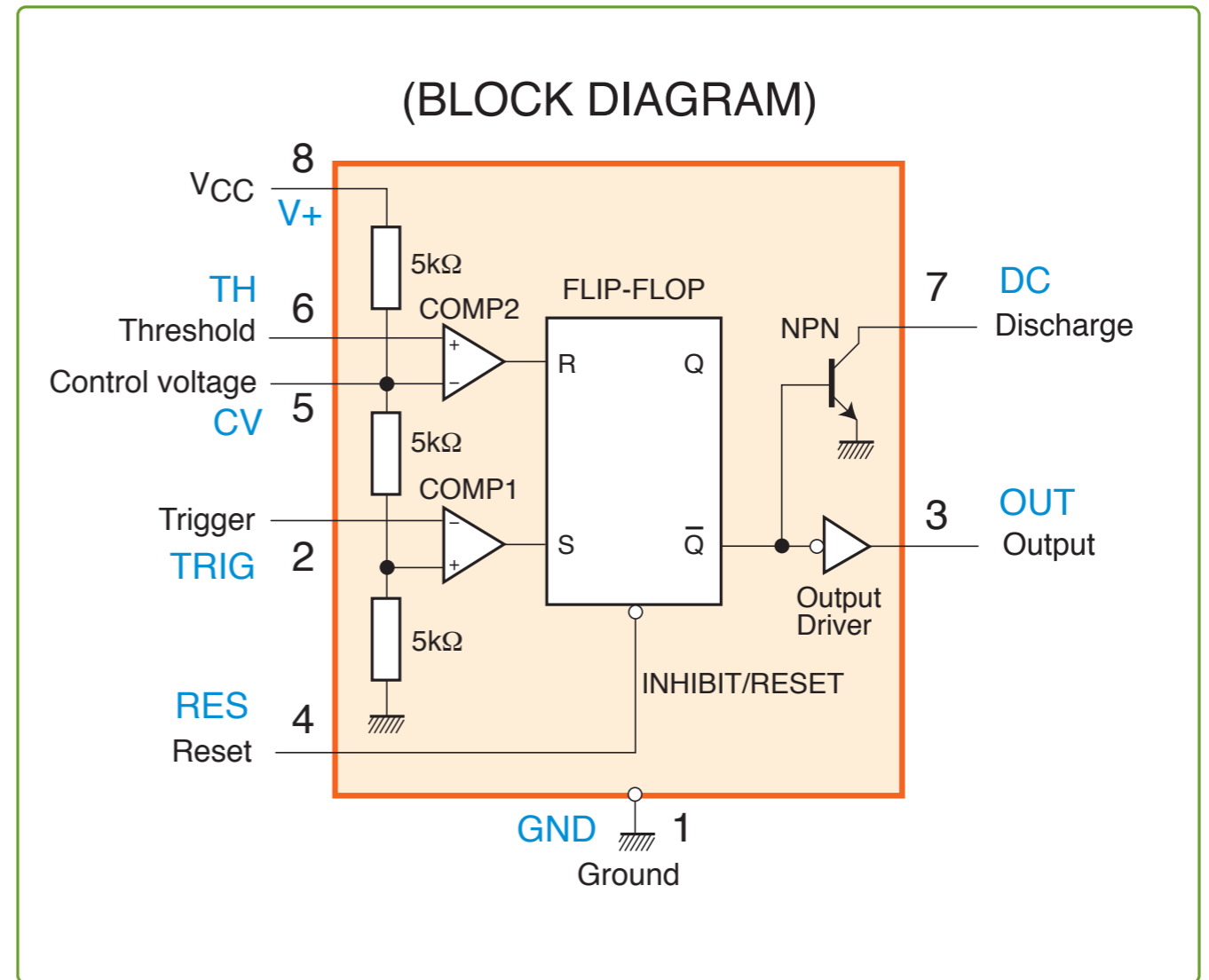
# 実験回路



## 実験資料 9. 555 タイマーチップのピン配置とブロック線図



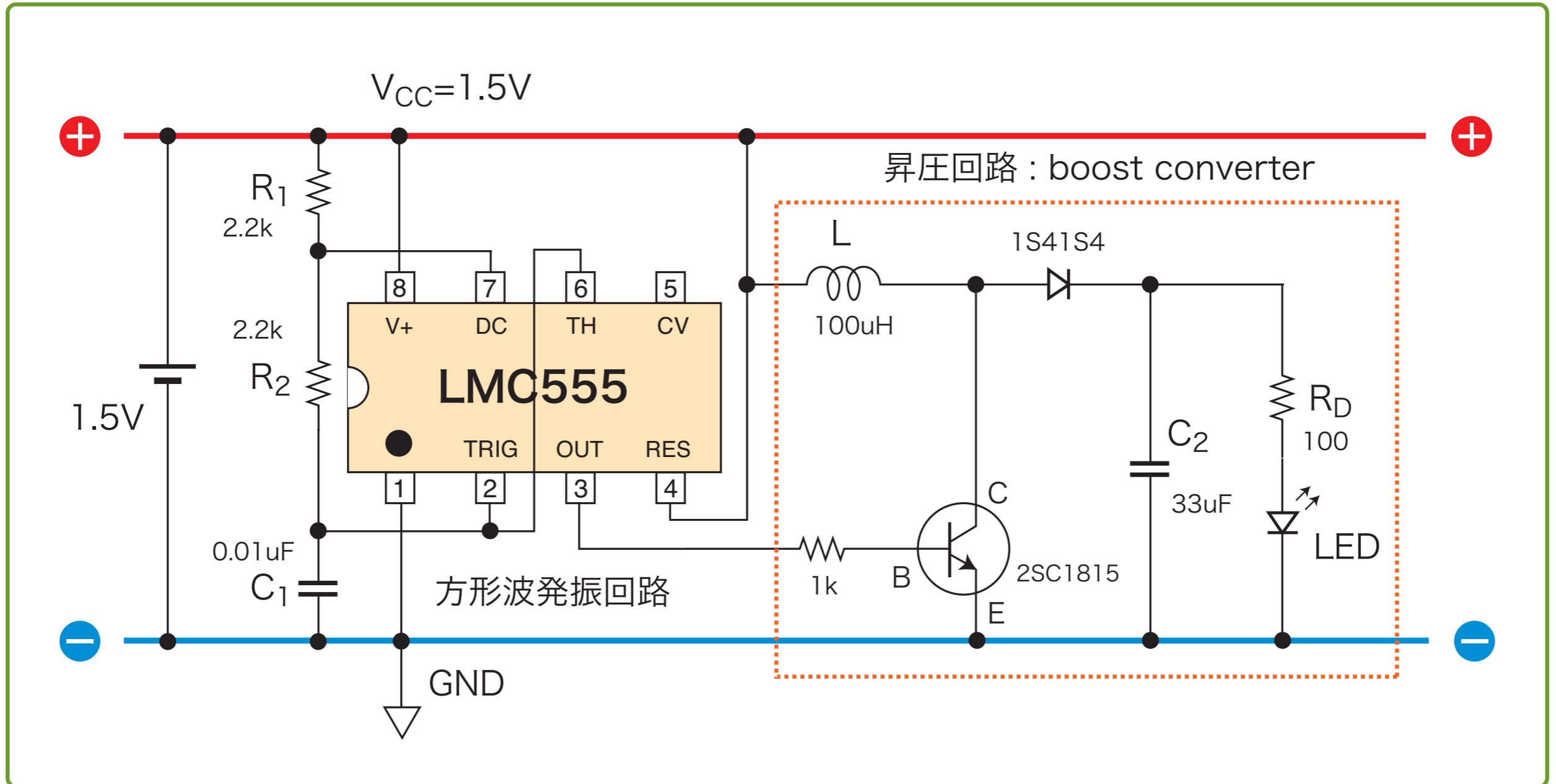
(a) ピンの配置

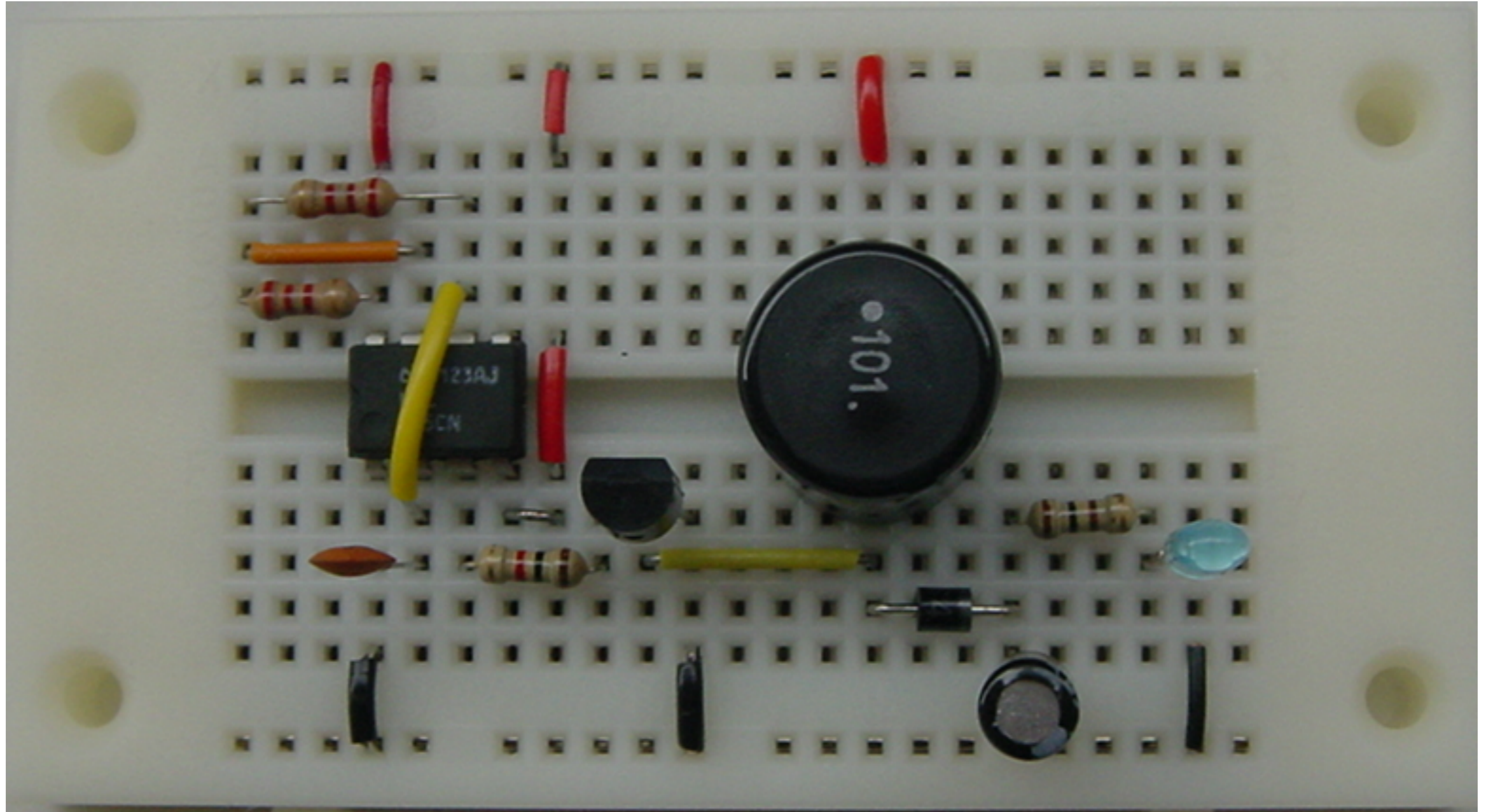


(b) ブロック線図



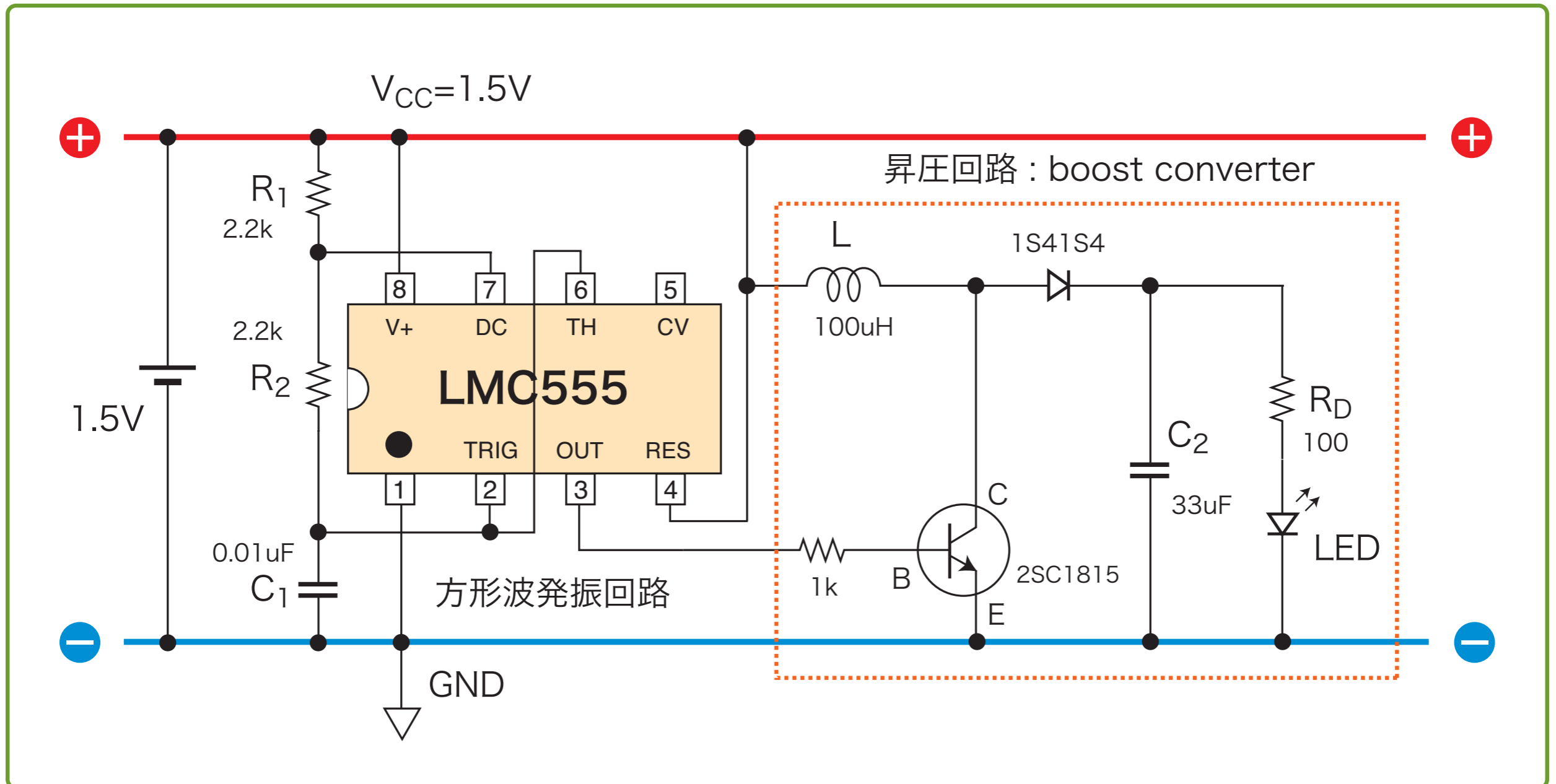
# インダクタのスイッチングによる昇圧回路







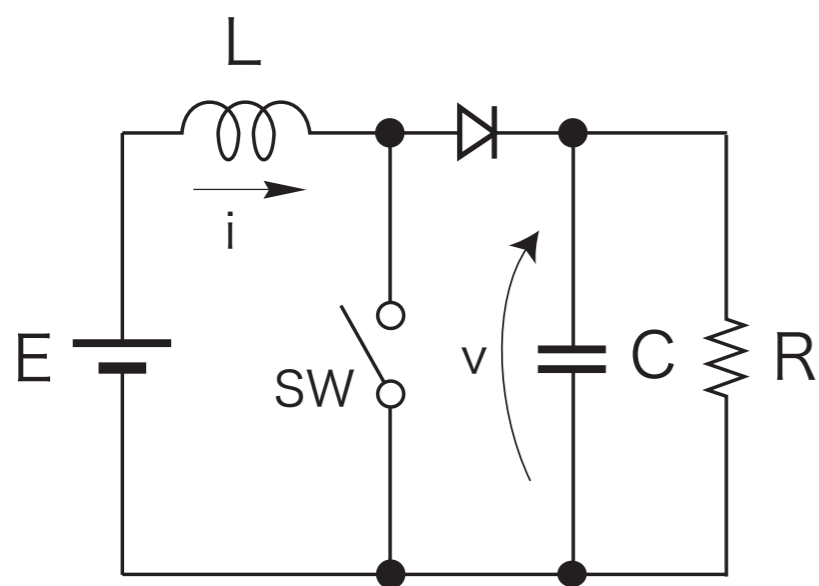
# インダクタのスイッチングによる昇圧回路



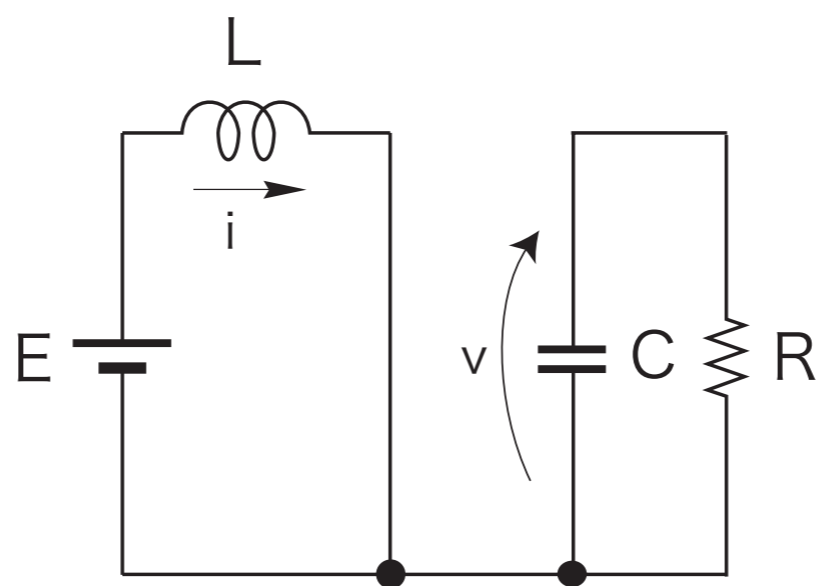




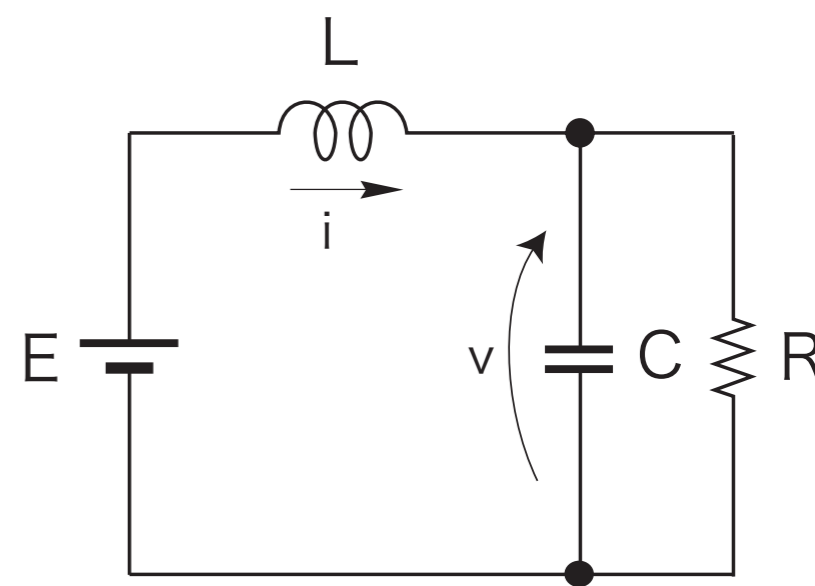
# インダクタのスイッチング



(a)



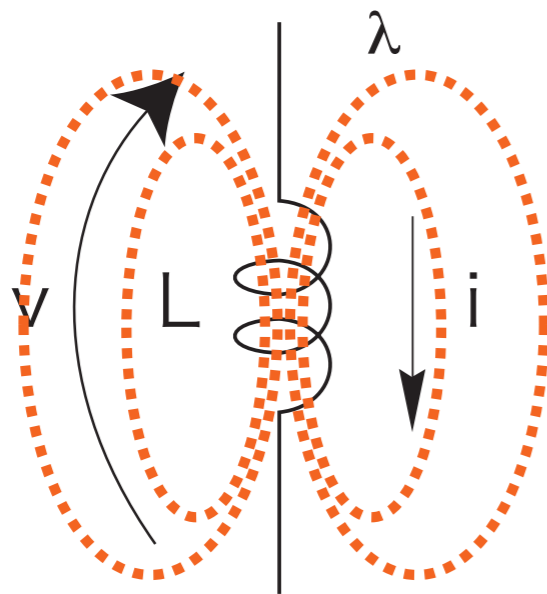
(b)



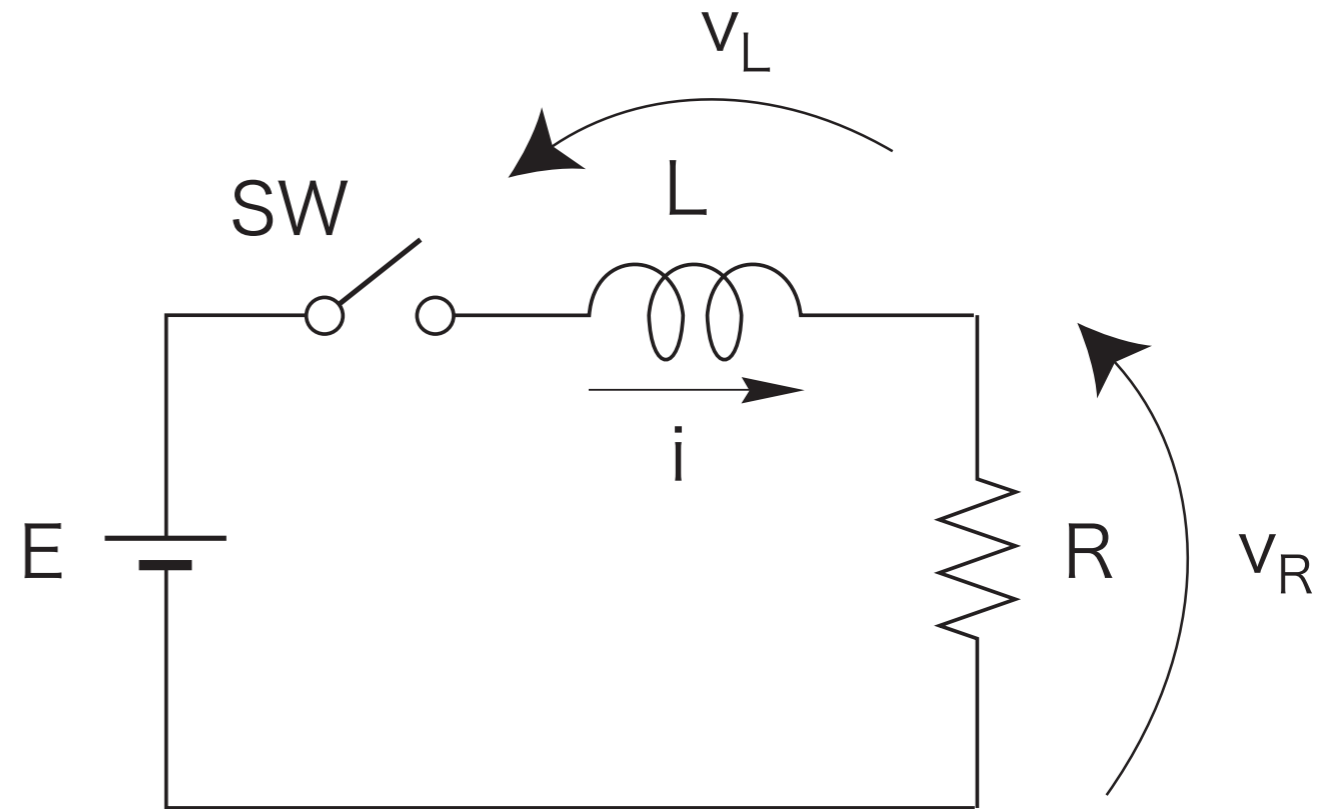
(c)



# インダクタの過渡現象



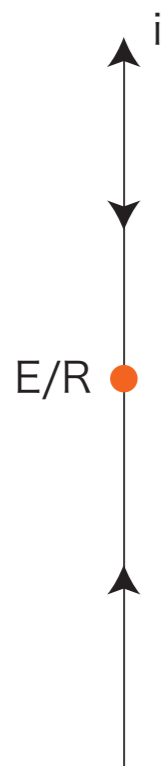
(a)



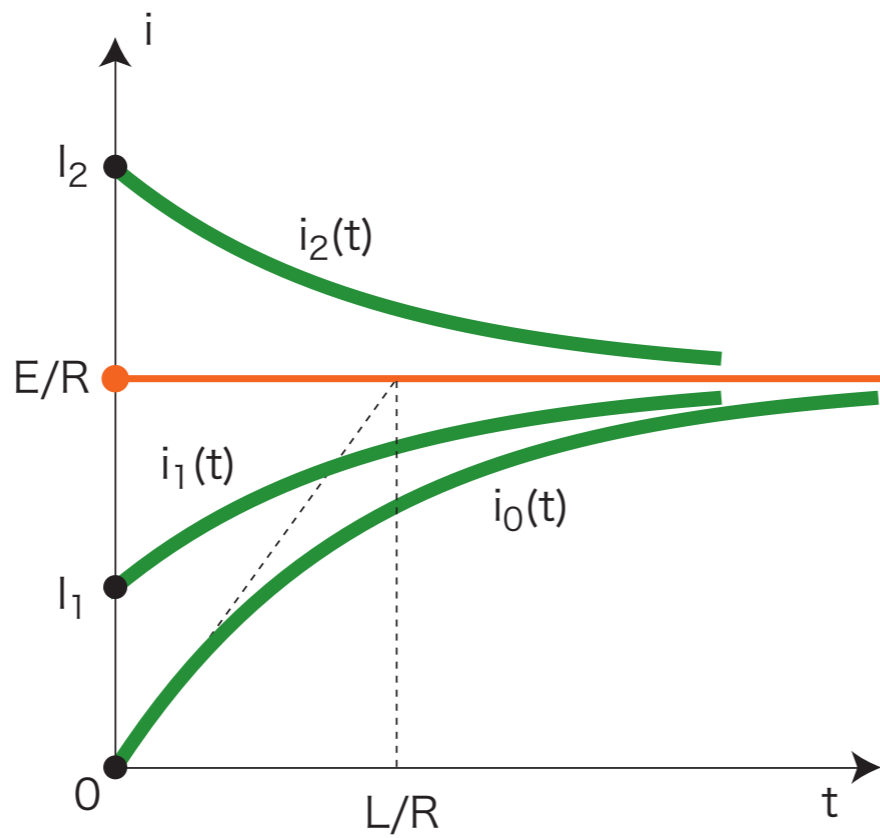
(b)



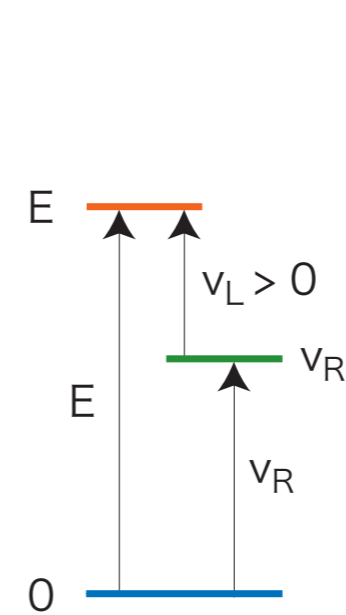
# インダクタ電流の時間変化



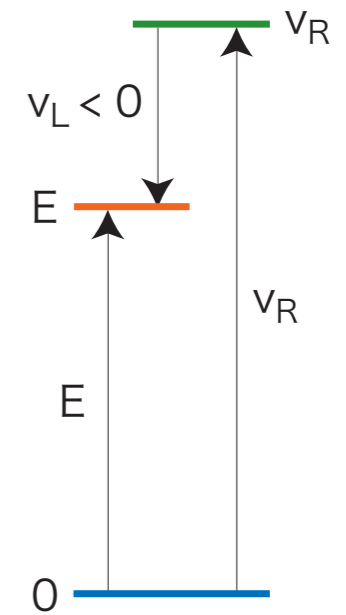
(a)



(b)



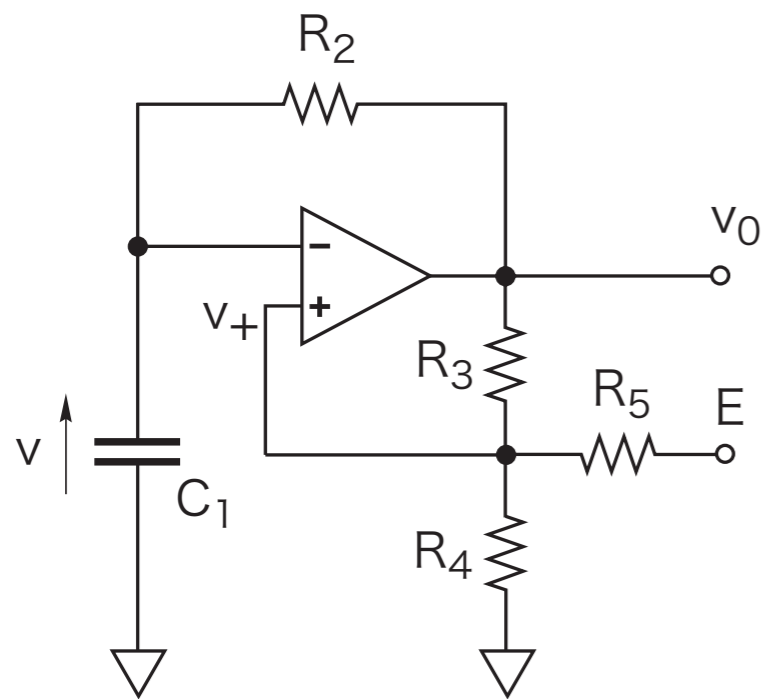
(c)



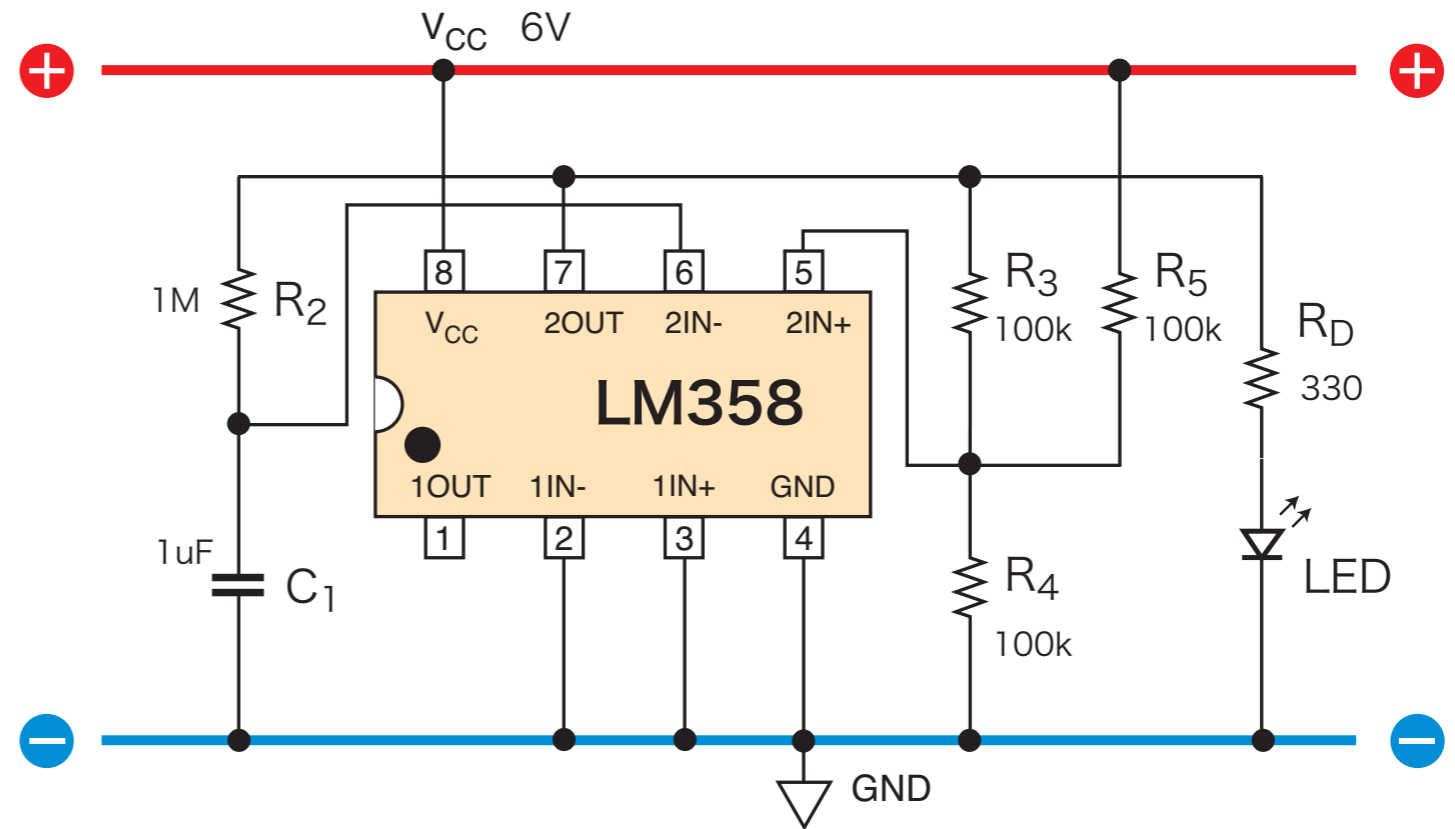
(d)



# 来週の準備



(a)



(b)



# 光学的に結合する発振器：OCO

