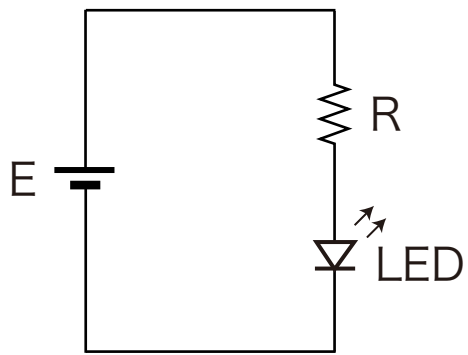
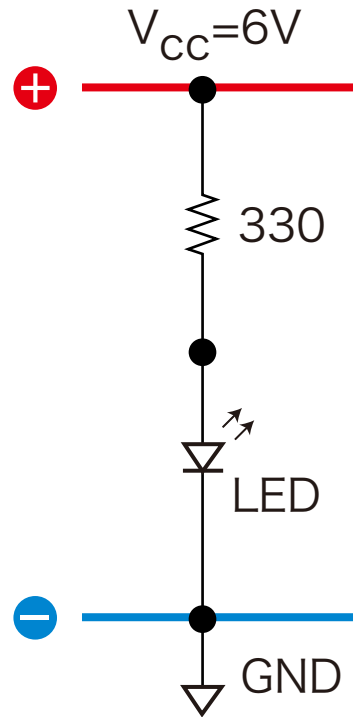


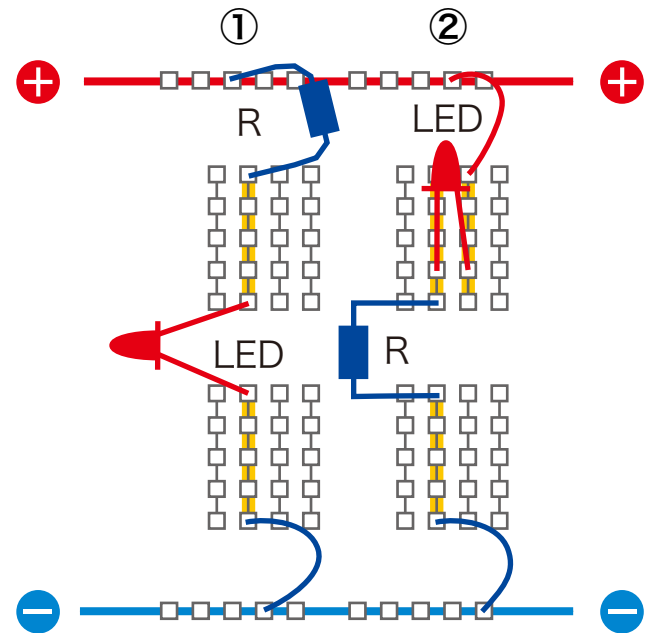
# 実験 A1 LED の点灯回路



(a)

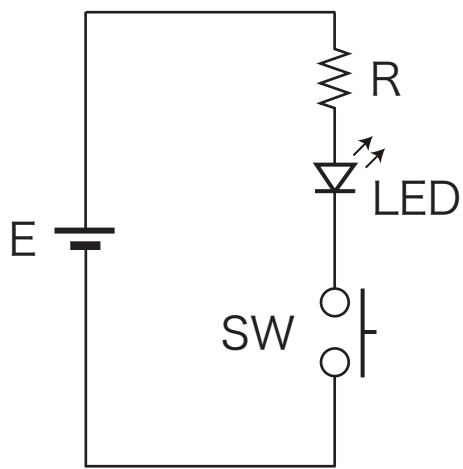


(b)

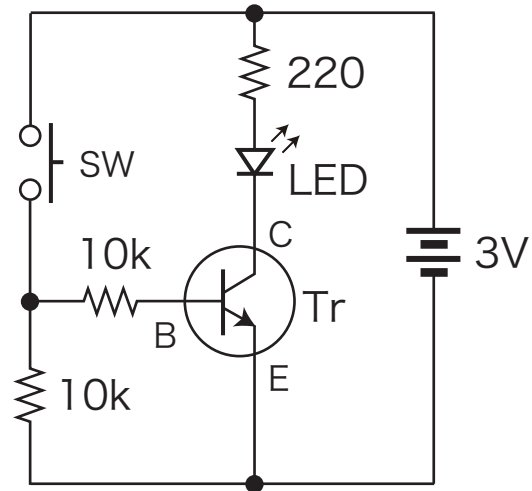


(c)

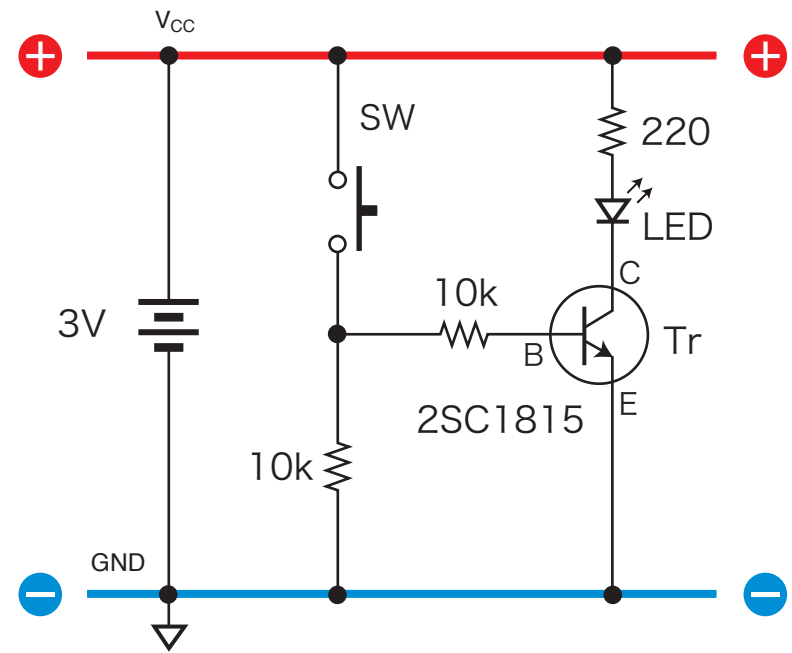
## 実験 A2 スイッチを加えた LED の点灯回路



(a)

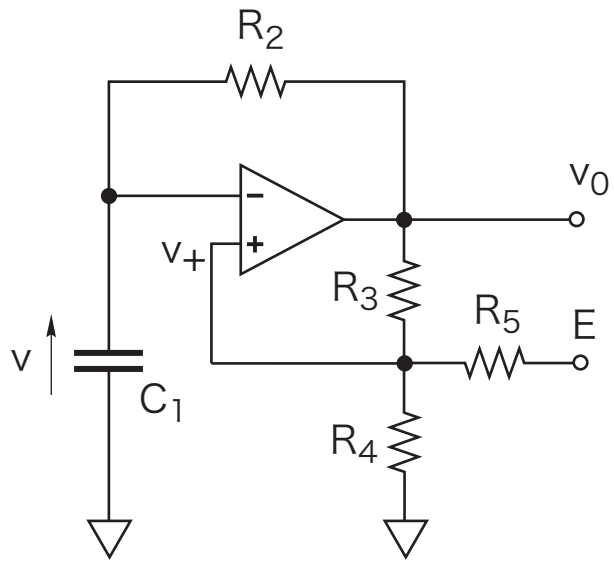


(b)

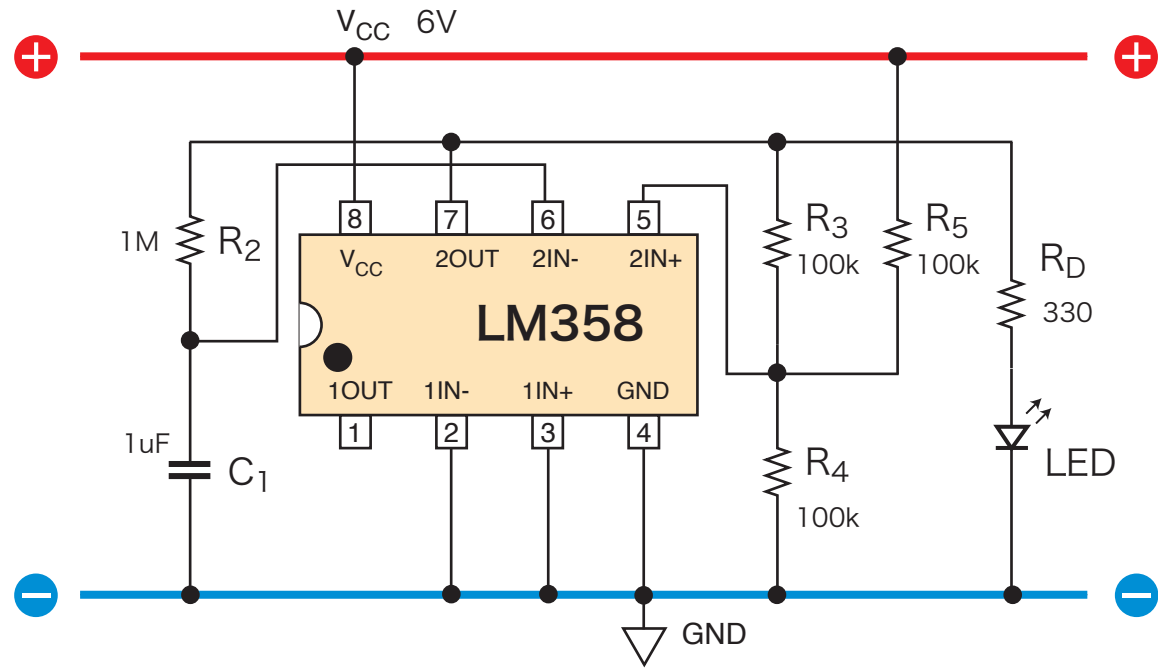


(c)

# 実験 A3 LED の点滅回路

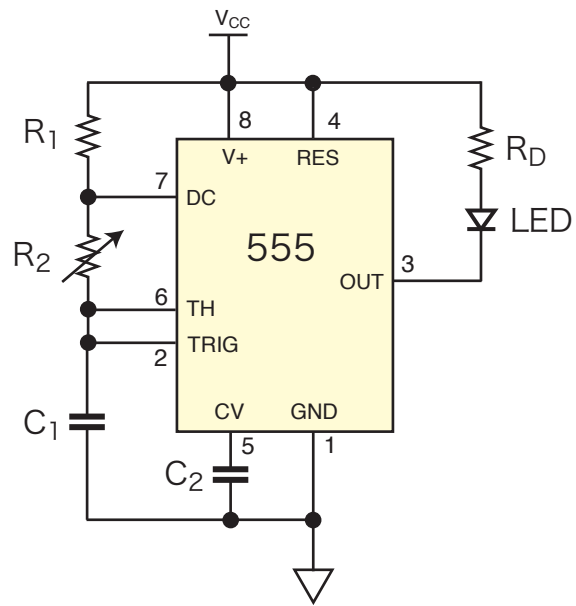


(a)

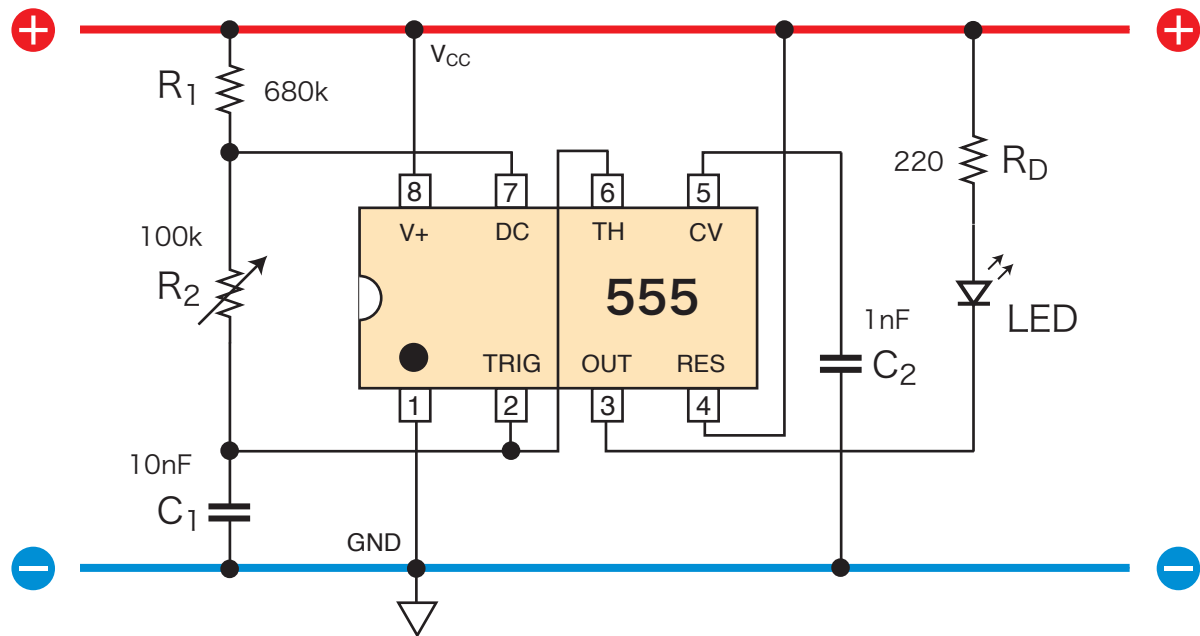


(b)

# 実験 A4 LED の調光回路



(a) 無安定発振回路



(b) (a) の配線図

# 実験 A5 1.5V で青色 LED を点灯する回路

