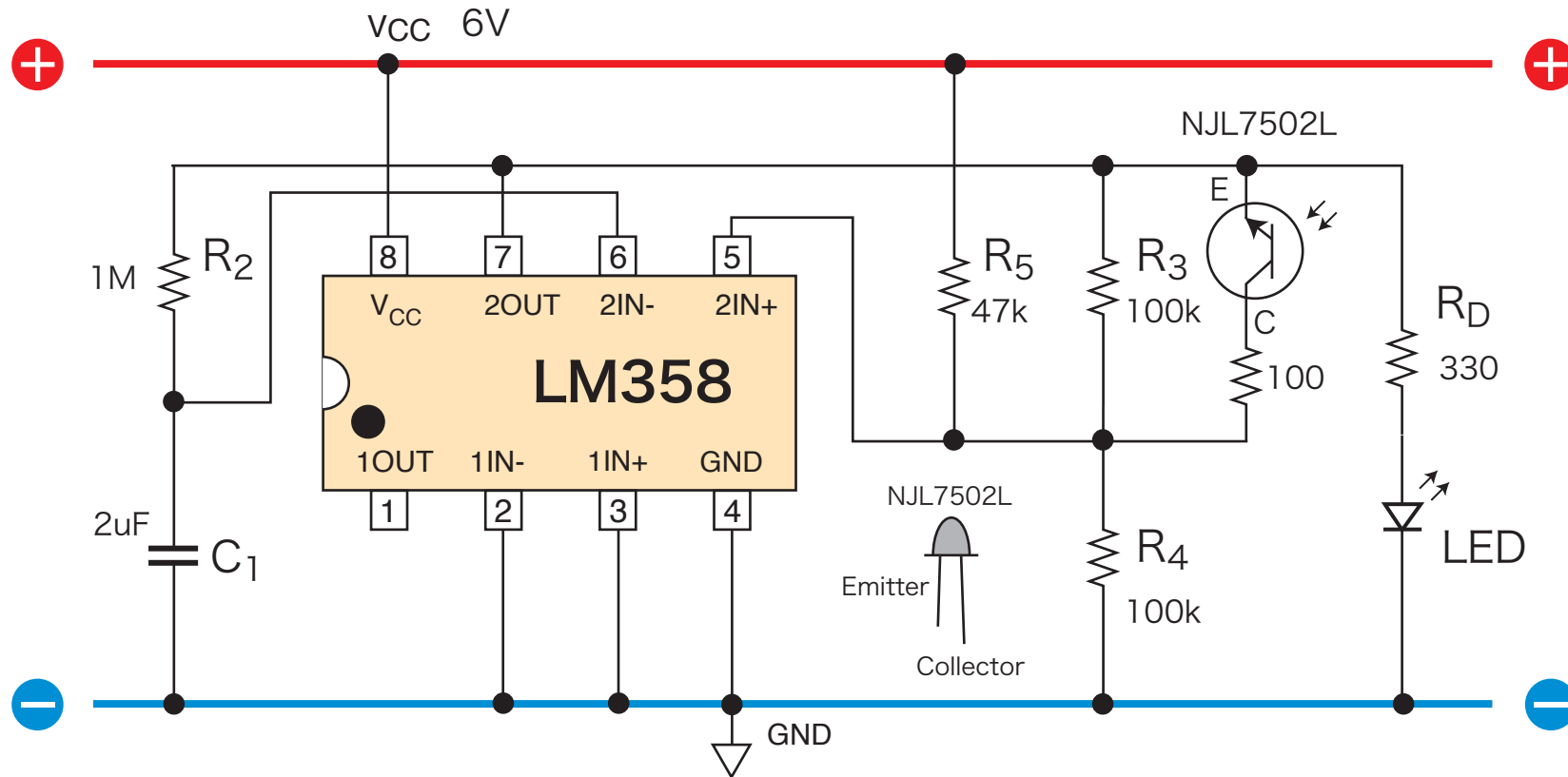
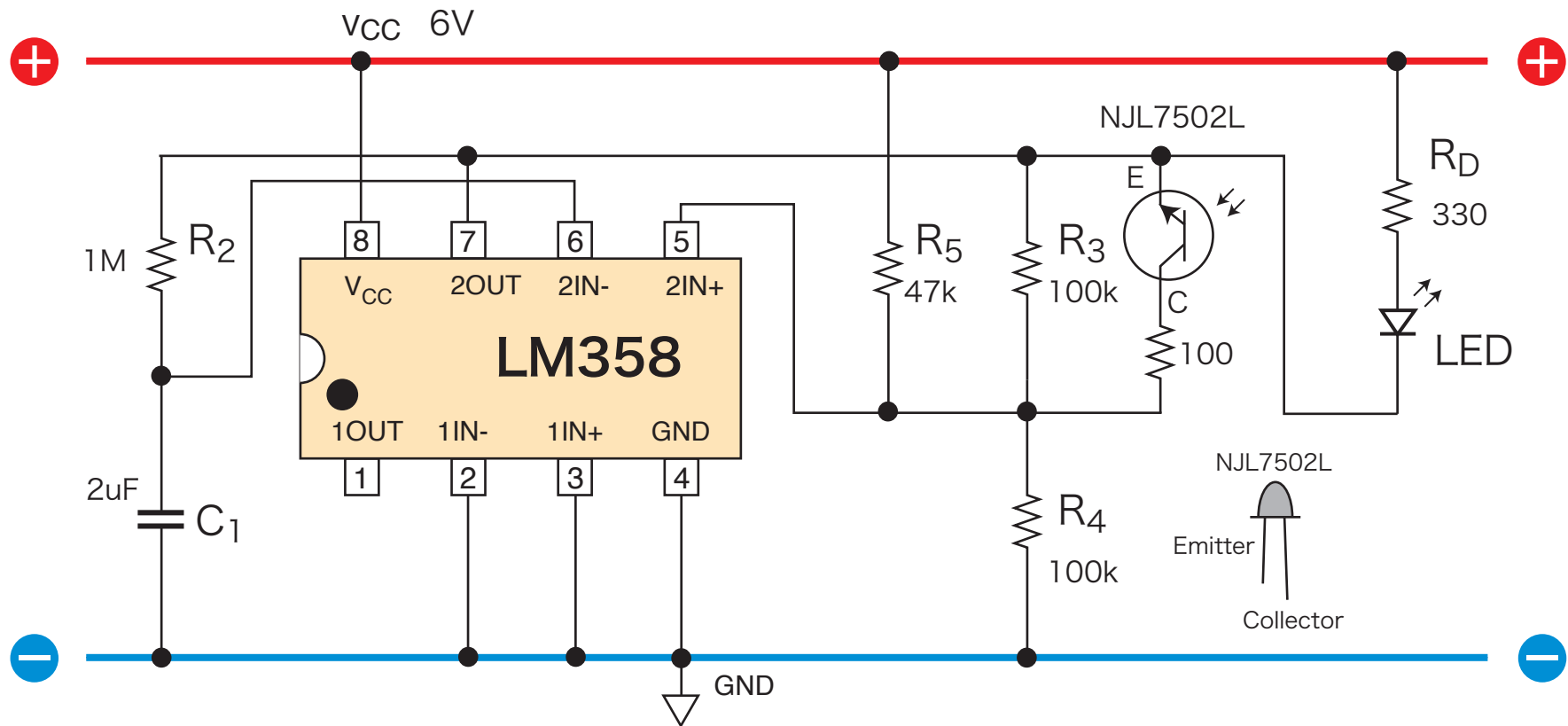


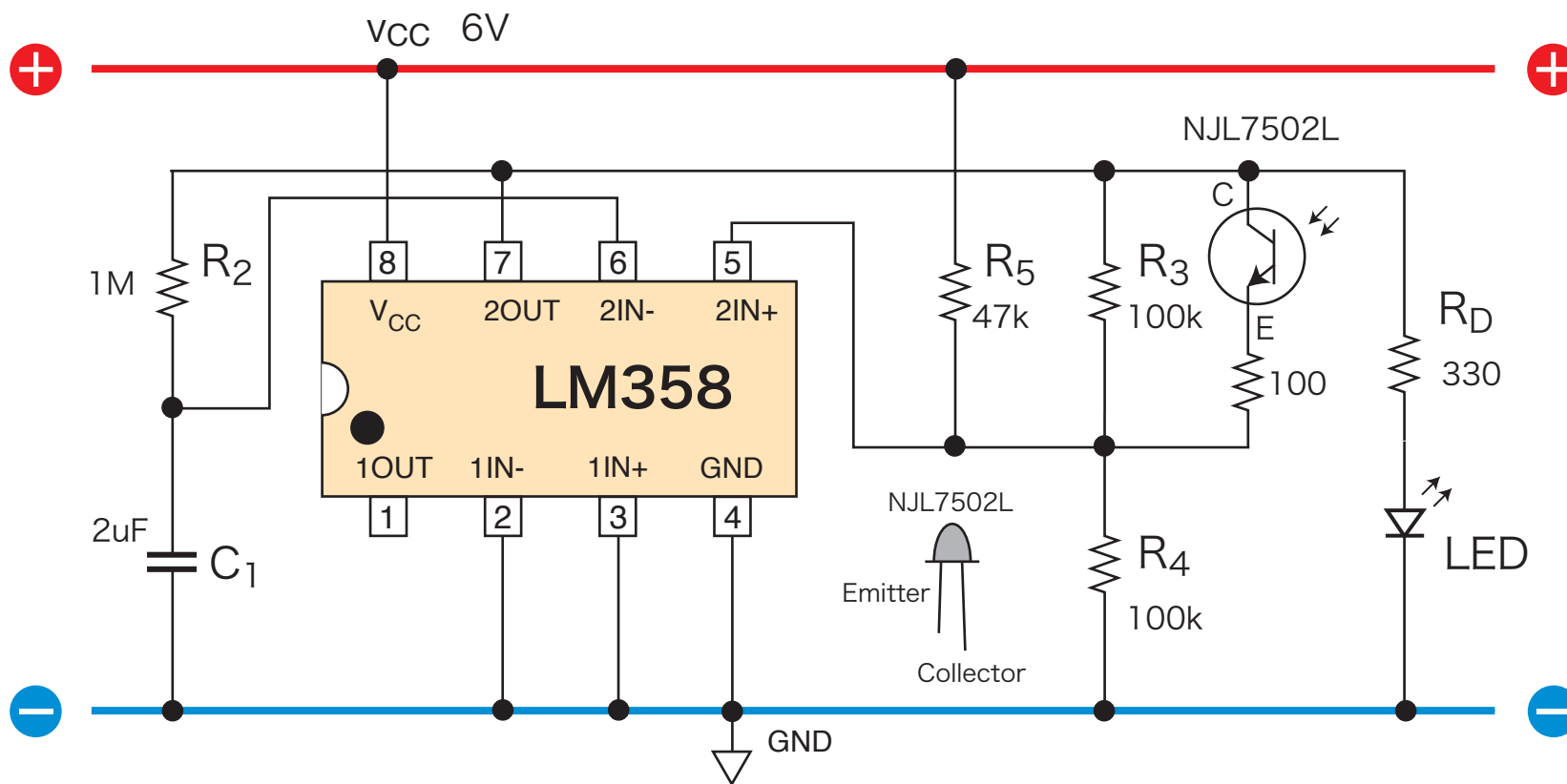
# RC 方形波発生回路 : a1



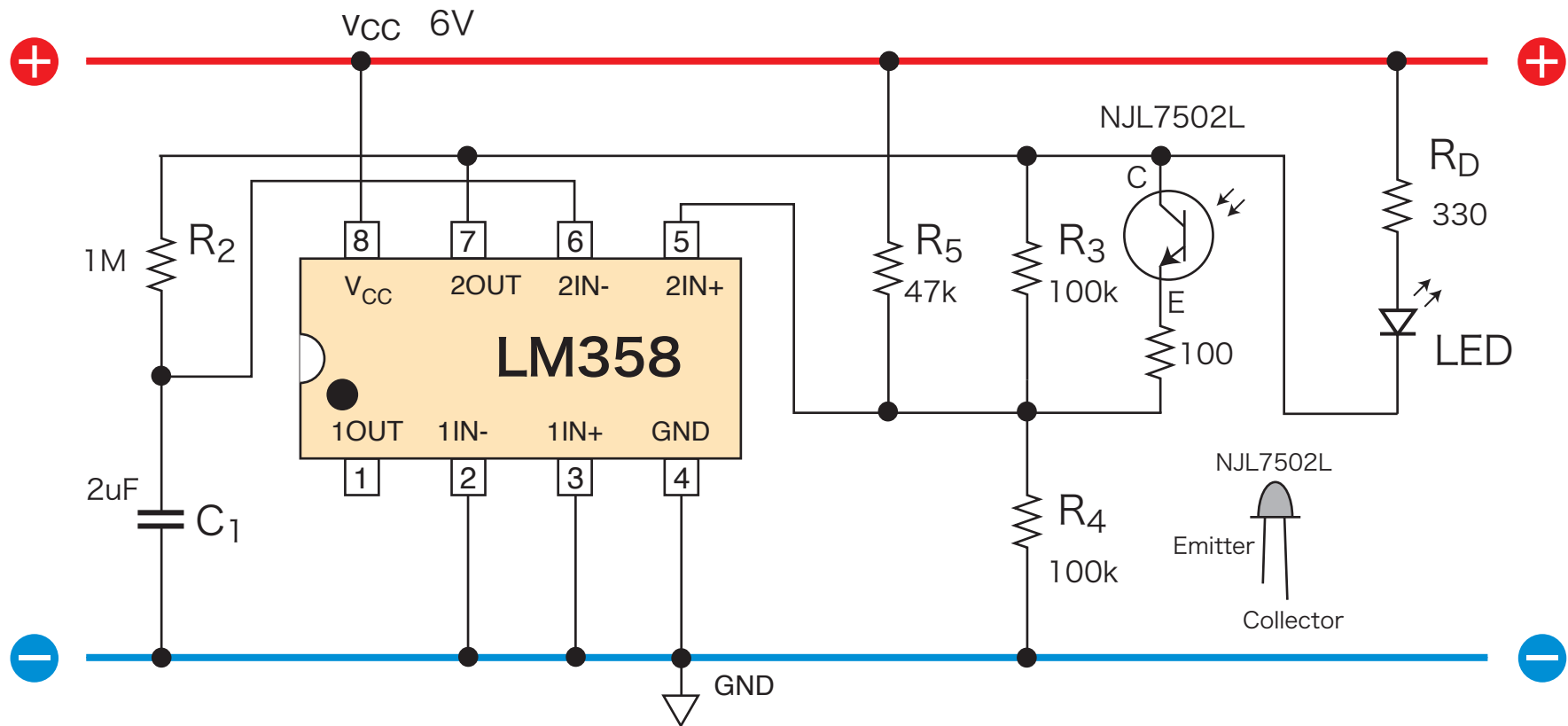
# RC 方形波発生回路 : a2



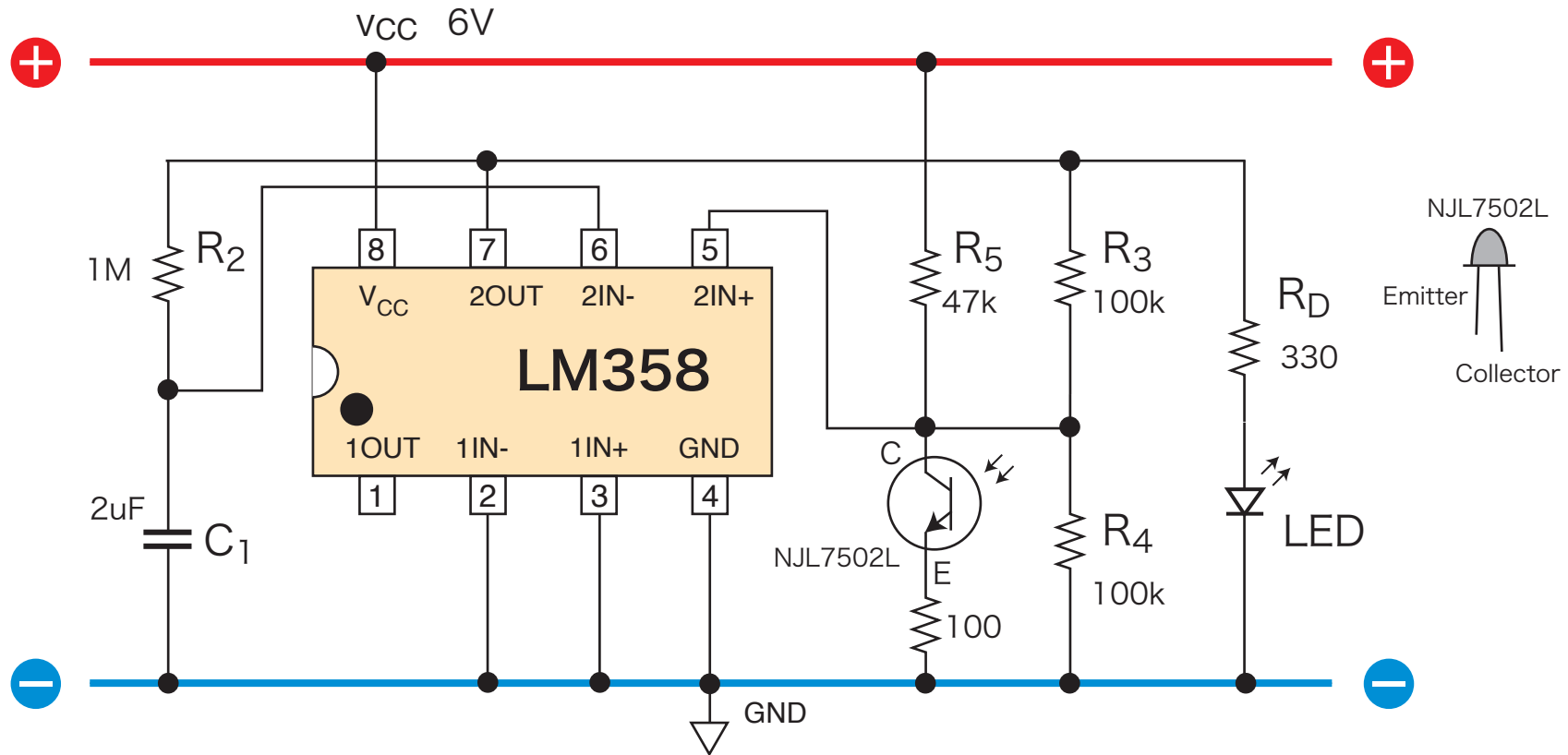
# RC 方形波発生回路 : b1



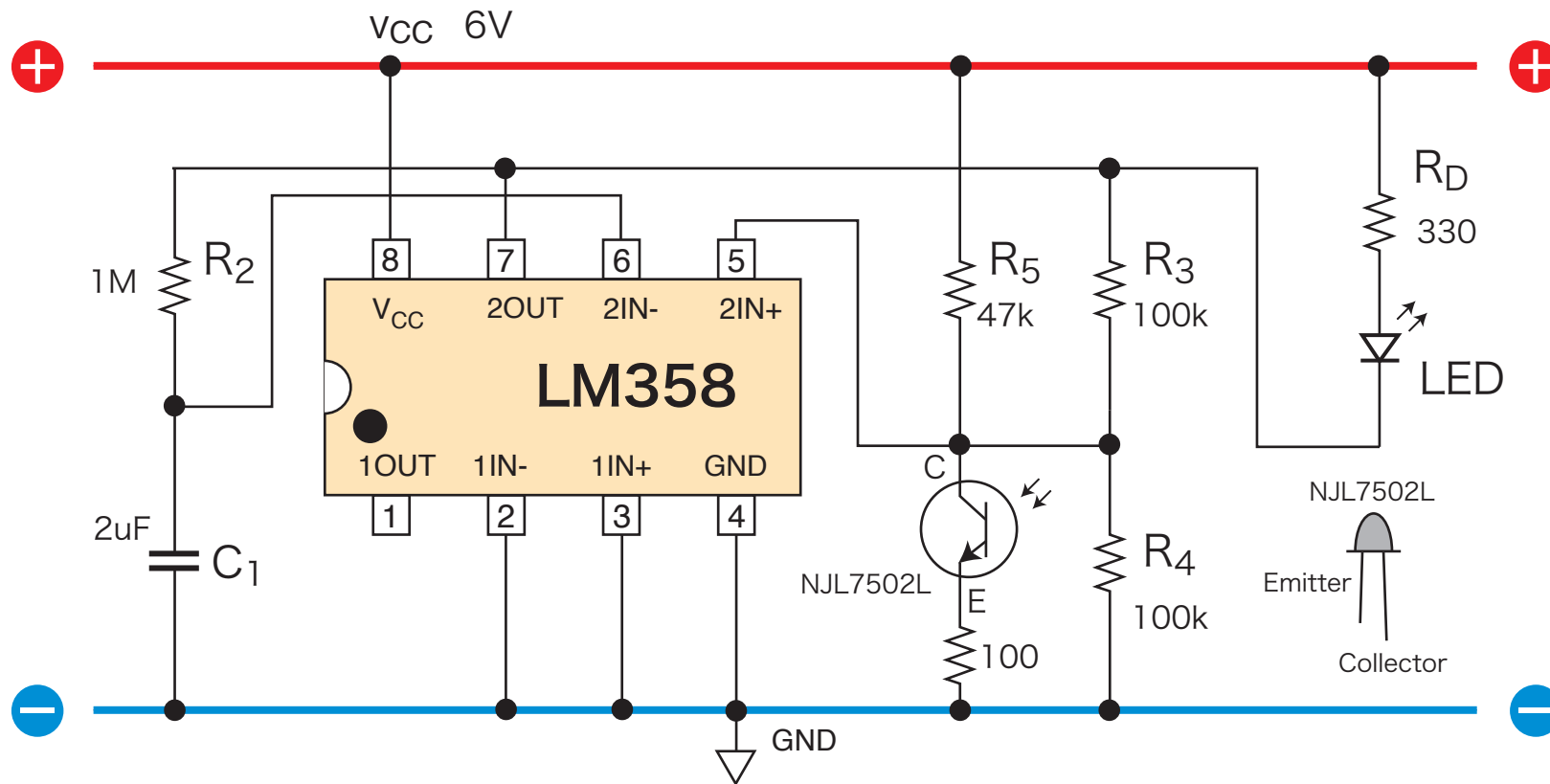
# RC 方形波発生回路 : b2



# RC 方形波発生回路 : c1



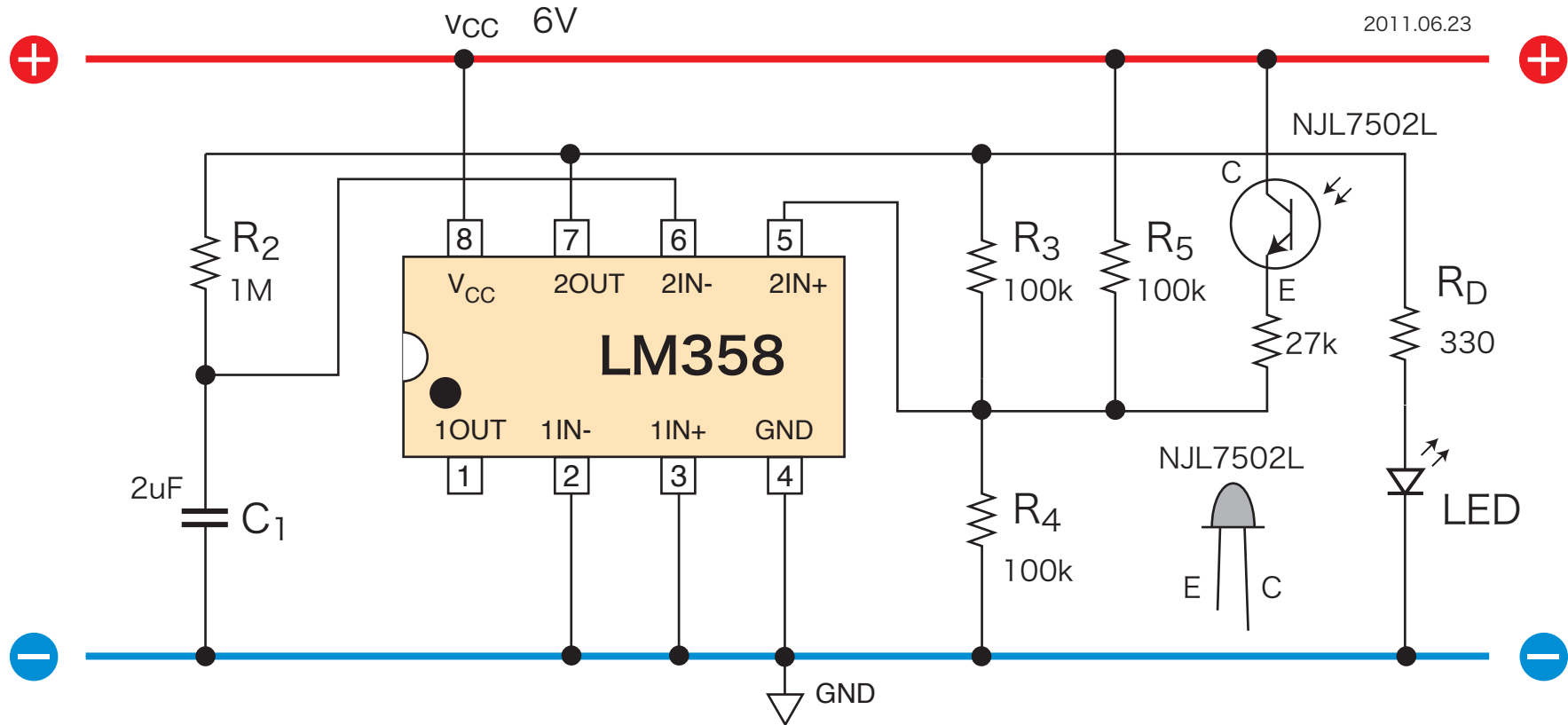
# RC 方形波発生回路 : c2



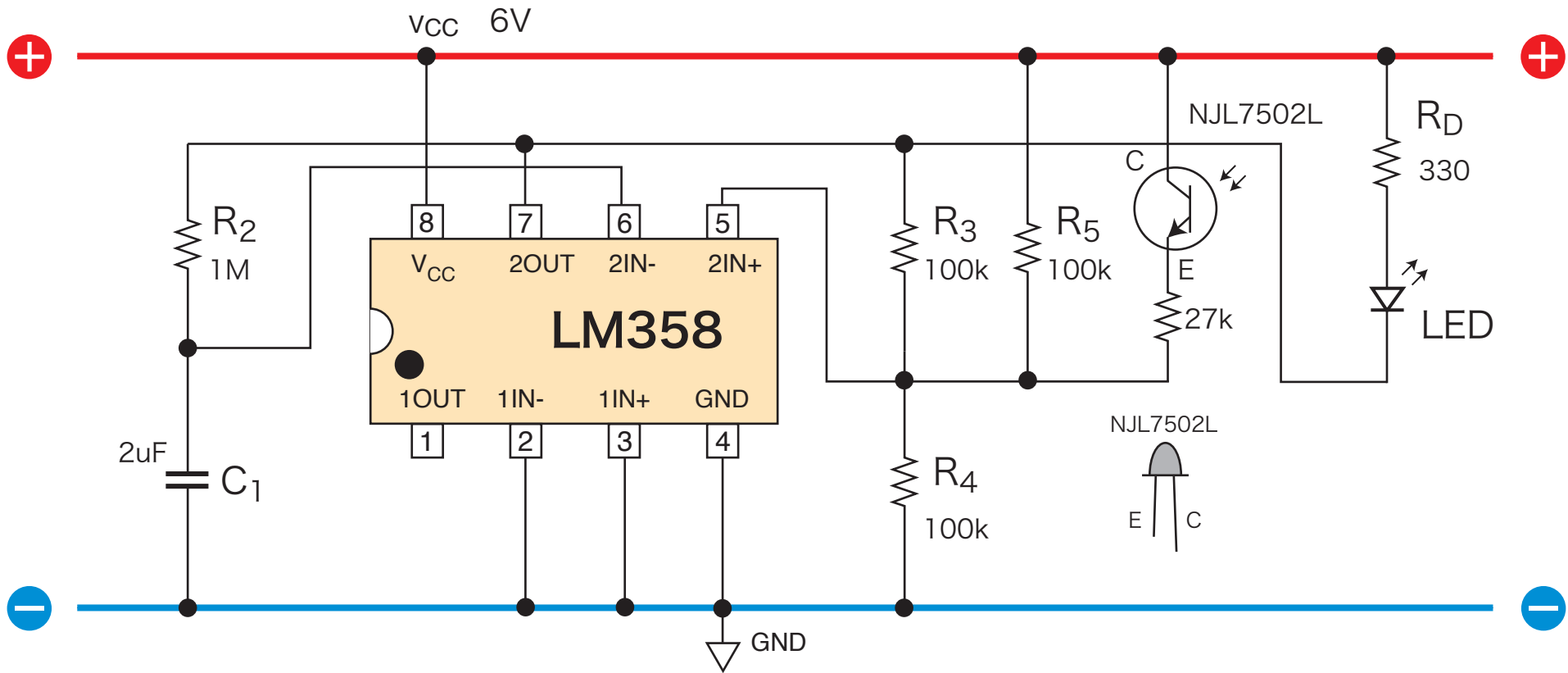
# RC 方形波発生回路 : d1



2011.06.23

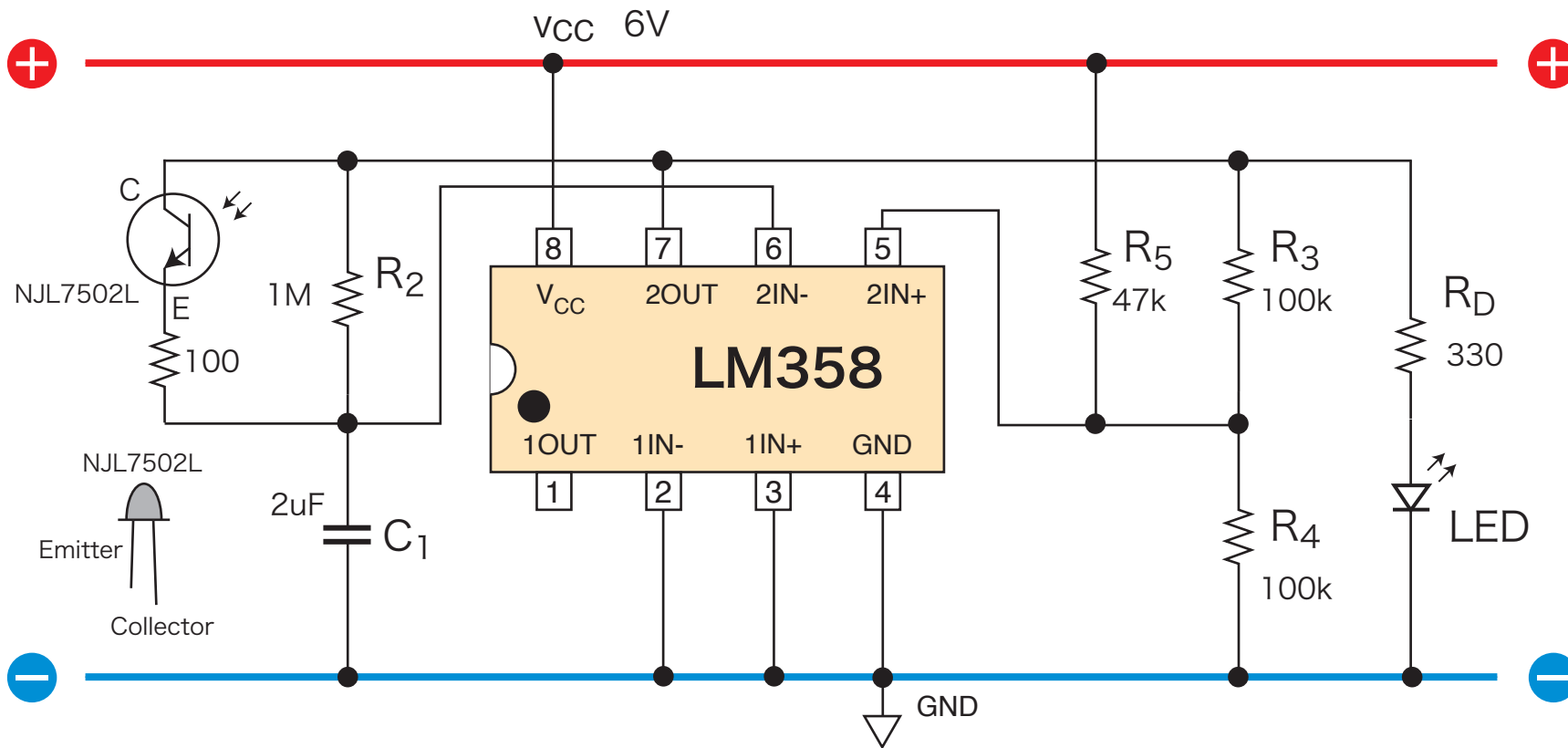


# RC 方形波発生回路 : d2

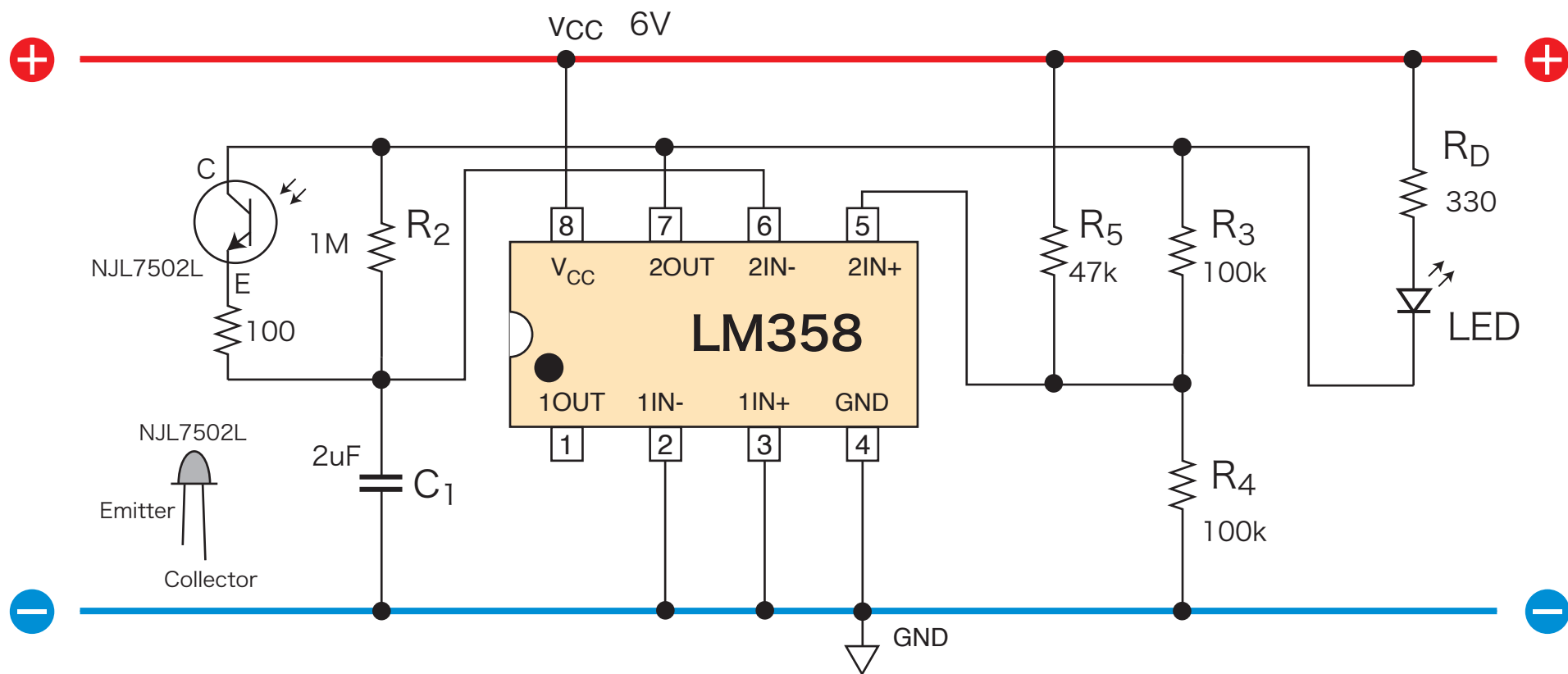




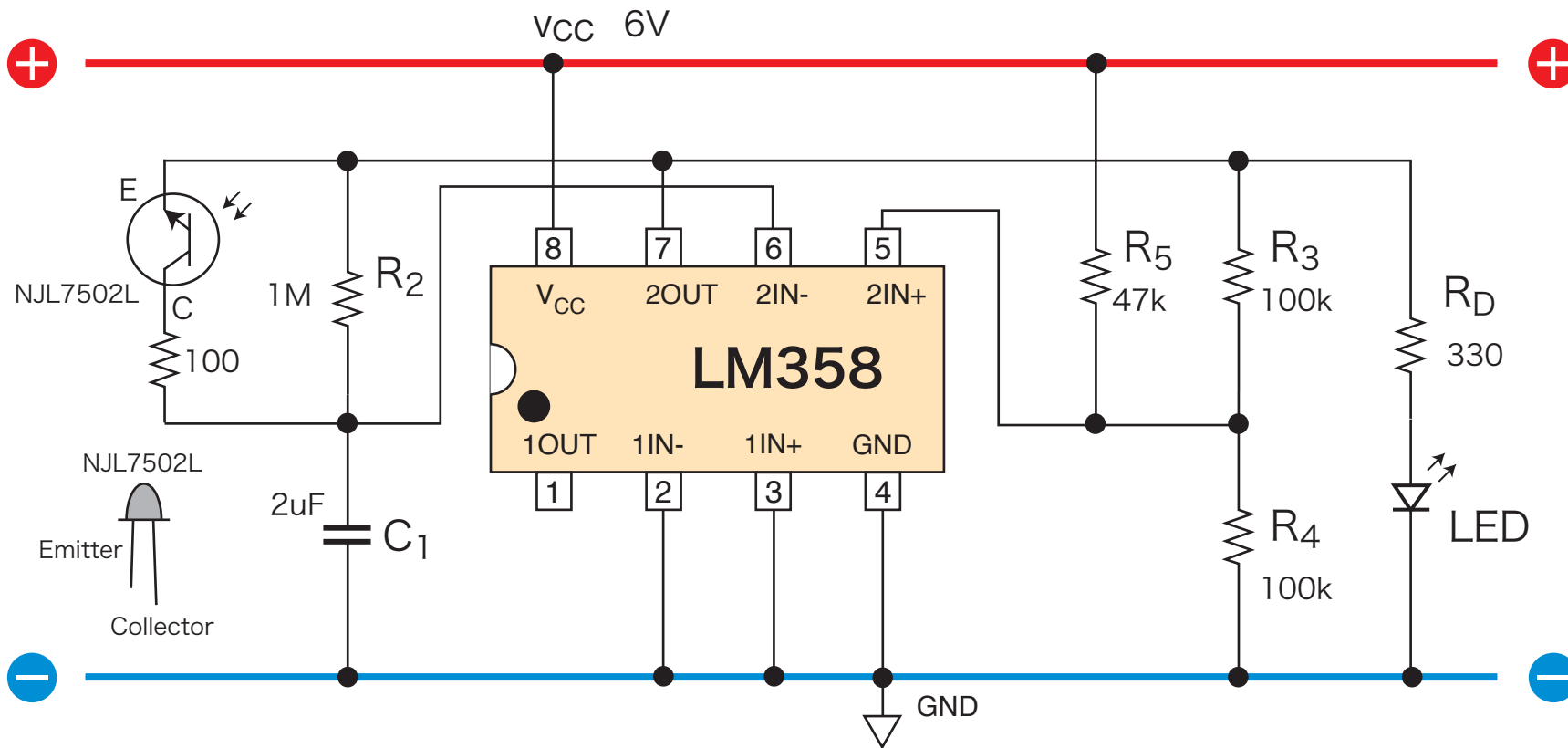
# RC 方形波発生回路 : e1



# RC 方形波発生回路 : e2



# RC 方形波発生回路 : f1



# RC 方形波發生回路：f2

